

**Netzanschluss- und Anschlussnutzungsvertrag**  
**(Stand: Januar 2025)**

**zwischen**

**terrane**t**s bw GmbH**  
**Am Wallgraben 135**  
**70565 Stuttgart**  
**Netzbetreibernummer: 700276**

- nachstehend „terrane**t**s bw“ genannt -

**und**

**Firmenname**  
**Adresse**  
**Ort**

- nachstehend „Anschlussnehmer“ genannt -

- einzeln oder zusammen auch „Vertragspartner“ genannt -

über die Bedingungen des Anschlusses an das Netz der terrane**t**s bw GmbH und die Anschlussnutzung.

## § 1

### Gegenstand des Vertrages

1. Dieser Vertrag regelt die technischen Bedingungen der Übergabe bzw. Übernahme von Gasmengen zwischen dem Netz der terranets bw und dem Anschluss des Anschlussnehmers an dem/den in **Anlage 1** bezeichneten Netzanschlusspunkt/en (im Folgenden einzeln oder zusammen „NAP“ genannt). Dies umfasst insbesondere Regelungen zum Betrieb und zur Änderung der diesen NAP im Einzelnen zugeordneten Mess-, Zähl-, Steuer- und Regelanlagen (nachfolgend auch „GDRM- und MSR-Anlagen“ genannt) sowie den Informationsaustausch zwischen den Vertragspartnern.
2. Die Vertragspartner werden bei Abschluss von Vereinbarungen mit Dritten, die für den Netzzugang erforderlich sind, die Regelungsinhalte dieses Vertrages berücksichtigen.

## § 2

### Netzanschlusspunkt und Anschlussnutzung

1. Der Übergang des Besitzes an den jeweils zu übernehmenden Gasmengen erfolgt am jeweiligen NAP. Die genaue Lage der NAP, gegebenenfalls die Zusammenfassung zu Ausspeisezonen sowie die für den jeweiligen NAP und/oder die jeweilige Ausspeisezone geltenden technischen Rahmenbedingungen ergeben sich aus **Anlage 1**.
2. Dem/Den NAP sind die in den Stationsübersichten (Anhang zu **Anlage 1**) bezeichneten GDRM- und MSR-Anlagen zugeordnet, die von dem in **Anlage 1** benannten Vertragspartner betrieben werden. Für Betrieb und Änderung dieser GDRM- und MSR-Anlagen gelten die jeweiligen gesetzlichen Bestimmungen in Verbindung mit den allgemein anerkannten Regeln der Technik, insbesondere dem DVGW-Regelwerk, den DIN-Normen und den für den NAP benannten Richtlinien der terranets bw (**Anlage 2**). Die bei Inkrafttreten des Netzanschlussvertrags gültigen Technischen Mindestanforderungen an Messeinrichtungen im Netzgebiet der terranets bw GmbH (TMA-Mess) sind als Anhang 1 zu Anlage 2 beigefügt.
3. terranets bw ist als Gasnetzbetreiber gesetzlich verpflichtet, TMA-Mess an die Auslegung und den Betrieb von Netzanschlüssen festzulegen und im Internet zu veröffentlichen. Die TMA-Mess sind unter [www.terranets-bw.de](http://www.terranets-bw.de) als Download verfügbar. Maßgeblich für die Erstellung und Anpassung der TMA-Mess sind die Anforderungen des § 19 Energiewirtschaftsgesetz. Änderungen der TMA-Mess werden dem Anschlussnehmer spätestens acht Wochen vor dem Datum, an dem die Änderungen wirksam werden, in Textform als Vertragsaktualisierung angezeigt. Die Zustimmung des Anschlussnehmers zu dieser Vertragsaktualisierung gilt als erteilt, wenn der Anschlussnehmer seine Ablehnung nicht vor dem Datum des Wirksamwerdens der Änderungen in Textform angezeigt hat. Der Anschlussnehmer hat im Falle der Ablehnung das Recht, den von der Aktualisierung betroffenen Netzanschlussvertrag zum Zeitpunkt des Wirksamwerdens der Aktualisierung zu kündigen.
4. Der Anschlussnehmer hat Anlagen und Gasgeräte so zu betreiben, dass Störungen anderer Anschlussnehmer oder -nutzer und störende Rückwirkungen auf Einrichtungen der terranets bw oder Dritter ausgeschlossen sind. Erweiterungen und Änderungen von Anlagen sowie die Verwendung zusätzlicher Gasgeräte sind der terranets bw mitzuteilen.

### § 3

#### Informationsaustausch

1. Die Vertragspartner tauschen die für die Durchführung dieses Vertrages erforderlichen Informationen aus. Informationen über mögliche, auch nur kurzfristige Abweichungen in Bezug auf die in **Anlage 1** jeweils genannten technischen Rahmenbedingungen, evtl. Störungen sowie alle sicherheitstechnisch relevanten Ereignisse in den Systemen der Vertragspartner, insbesondere in den zugeordneten GDRM- und MSR-Anlagen, sind unverzüglich auszutauschen. Hierfür ist von den Vertragspartnern eine Erreichbarkeit von 24 Stunden/Tag, 7 Tage/Woche („24/7“) sicherzustellen. Die Kontaktdaten der Vertragspartner sind in **Anlage 3** aufgeführt.
2. Geplante Wartungs- und Instandsetzungsarbeiten sowie Besonderheiten der Anlagen eines Vertragspartners mit erheblichem Einfluss auf die Gasübergabe bzw. -übernahme sind dem anderen Vertragspartner rechtzeitig vor der Durchführung mitzuteilen. Soll die Übergabe und/oder Übernahme von Gas aufgrund von nicht geplanten Instandsetzungsarbeiten eines Vertragspartners oder sonstigen Ereignissen reduziert oder eingestellt werden, werden sich die Vertragspartner hierüber unverzüglich informieren (siehe Kontaktdaten in **Anlage 3**).

### § 4

#### Bereitstellung der Messdaten und -ergebnisse

Die Vertragspartner werden einvernehmlich die Verantwortlichkeiten für den Messstellenbetrieb sowie Erfassung und Verarbeitung der Messergebnisse der an den NAP übergebenen Gasmengen regeln. Hierzu werden sich die Vertragspartner insbesondere über Art, Umfang und technische Ausführung der Zurverfügungstellung und Dokumentation von Daten zur Netzsteuerung und Netzüberwachung sowie von Abrechnungsdaten verständigen.

### § 5

#### Einstellung der Gasübergabe/-übernahme

1. Jeder Vertragspartner ist berechtigt, die Gasübergabe bzw. -übernahme jederzeit, wenn erforderlich ohne Vorankündigung, zu reduzieren oder einzustellen, um
  - a) eine unmittelbare Gefahr für die Sicherheit von Personen oder Sachen von erheblichem Wert abzuwenden oder
  - b) zu gewährleisten, dass sonstige Störungen Dritter oder störende Rückwirkungen auf eigene Einrichtungen oder Einrichtungen Dritter ausgeschlossen sind.
2. Im Fall von Ziffer 1 b) ist derjenige Vertragspartner, der die Gasübergabe bzw. -übernahme reduziert oder einstellt, verpflichtet, den anderen Vertragspartner hierüber rechtzeitig vorab zu informieren. Diese Pflicht entfällt, wenn die Ankündigung nach den Umständen nicht rechtzeitig möglich ist und der Vertragspartner dies nicht zu vertreten hat oder die Ankündigung die Beseitigung bereits eingetretener Störungen verzögern würde. In diesem Fall ist die entsprechende Information des Vertragspartners unverzüglich nach Wegfall des Hinderungsgrundes nachzuholen.
3. Der Netzanschluss und die Anschlussnutzung können unterbrochen werden, soweit dies zur Vornahme betriebsnotwendiger Arbeiten oder zur Aufrechterhaltung der Integrität des Gasversorgungsnetzes oder zur Vermeidung eines drohenden Netzzusammenbruchs erforderlich ist. terranets bw hat jede Unterbrechung oder Unregelmäßigkeit unverzüglich zu beheben. terranets bw hat den Anschlussnehmer bei einer beabsichtigten Unterbrechung rechtzeitig in geeigneter Weise zu unterrichten. Die Pflicht zur Benachrichtigung entfällt, wenn die Unterrichtung nach den Umständen nicht rechtzeitig möglich ist und terranets bw dies nicht zu vertreten hat oder die Beseitigung von bereits

eingetretenen Unterbrechungen verzögern würde. terranets bw ist verpflichtet, dem Anschlussnehmer auf Nachfrage mitzuteilen, aus welchem Grund die Unterbrechung vorgenommen worden ist.

4. Die Vertragspartner nehmen die Gasübergabe bzw. -übernahme unverzüglich wieder auf, sobald die Gründe für ihre Reduzierung oder Einstellung entfallen sind.

## **§ 6**

### **Höhere Gewalt**

1. Soweit ein Vertragspartner in Folge Höherer Gewalt gemäß Ziffer 2 an der Erfüllung seiner Pflichten gehindert ist, wird er von diesen Pflichten befreit.
2. Höhere Gewalt ist ein von außen kommendes, nicht voraussehbares und auch durch Anwendung vernünftigerweise zu erwartender Sorgfalt und technisch und wirtschaftlich zumutbarer Mittel nicht abwendbares oder nicht rechtzeitig abwendbares Ereignis. Hierzu zählen insbesondere Naturkatastrophen, terroristische Angriffe, Stromausfall, Ausfall von Telekommunikationsverbindungen, Streik und Aussperrung, soweit die Aussperrung rechtmäßig ist, oder gesetzliche Bestimmung oder Maßnahmen der Regierung oder von Gerichten oder Behörden (unabhängig von ihrer Rechtmäßigkeit).
3. Der betroffene Vertragspartner hat den anderen Vertragspartner unverzüglich zu benachrichtigen und über die Gründe der Höheren Gewalt und die voraussichtliche Dauer zu informieren. Er wird sich bemühen, mit allen technisch möglichen und wirtschaftlich vertretbaren Mitteln dafür zu sorgen, dass er seine Pflichten schnellstmöglich wieder erfüllen kann.

## **§ 7**

### **Haftung**

1. Soweit ein Vertragspartner, seine gesetzlichen Vertreter, Erfüllungs- oder Verrichtungsgehilfen einen Schaden (Personen-, Sach- oder Vermögensschaden) bei einem Dritten/Transportkunden schuldhaft verursacht haben, stellt dieser Vertragspartner den anderen Vertragspartner von Ansprüchen des Dritten/Transportkunden im Umfang dessen gesetzlicher oder vertraglicher Haftung gegenüber dem Dritten/Transportkunden insoweit frei. Soweit die Vertragspartner für den Schaden eines Dritten als Gesamtschuldner haften, bemisst sich der Ausgleichsanspruch im Innenverhältnis nach dem Grad der Verursachung des Schadens durch die Vertragspartner.
2. Soweit ein Dritter/Transportkunde gegen einen Vertragspartner einen Schadensersatzanspruch geltend macht, arbeiten die Vertragspartner kooperativ zusammen. Sie werden sich gegenseitig über alle mit der Schadensverursachung durch einen oder beide Vertragspartner zusammenhängenden Tatsachen informieren. Sobald ein Dritter/Transportkunde gegen einen Vertragspartner Ansprüche geltend macht, informiert er rechtzeitig den anderen Vertragspartner und gibt ihm Gelegenheit zur Stellungnahme.
3. Soweit ein Vertragspartner, seine gesetzlichen Vertreter, Erfüllungs- oder Verrichtungsgehilfen einen Schaden (Personen-, Sach- oder Vermögensschaden) bei dem anderen Vertragspartner schuldhaft verursacht hat, gelten die folgenden Haftungsregelungen:
  - a) Die Vertragspartner haften einander für Schäden aus der Verletzung des Lebens, des Körpers oder der Gesundheit, es sei denn, der Vertragspartner selbst, dessen gesetzliche Vertreter, Erfüllungs- oder Verrichtungsgehilfen haben weder vorsätzlich noch fahrlässig gehandelt.
  - b) Die Vertragspartner haften einander für Sach- und Vermögensschäden, es sei denn, der Vertragspartner selbst, dessen gesetzliche Vertreter, Erfüllungs- oder Verrichtungsgehilfen haben weder vorsätzlich noch fahrlässig gehandelt.

Die Haftung der Vertragspartner im Fall leicht fahrlässig verursachter Sachschäden ist je Schadensfall auf EUR 2,5 Mio. begrenzt.

Die Haftung der Vertragspartner im Fall leicht fahrlässig verursachter Vermögensschäden ist je Schadensfall auf EUR 1,0 Mio. begrenzt.

- c) Eine Haftung der terranets bw für Maßnahmen nach § 16 Abs. 2 und Abs. 2a EnWG ist für Vermögensschäden ausgeschlossen. Maßnahmen nach § 16 Abs. 2 EnWG sind insbesondere auch solche, die zur Sicherstellung der Versorgung von Haushaltskunden mit Erdgas gemäß § 53 a EnWG ergriffen werden.
- d) Die Ziff. 3 lit. a) – c) gelten auch zu Gunsten der gesetzlichen Vertreter, Arbeitnehmer sowie der Erfüllungs- oder Verrichtungsgehilfen des Netzbetreibers.
- e) Eine Haftung der Vertragspartner nach zwingenden Vorschriften des Haftpflichtgesetzes und anderen Rechtsvorschriften bleibt unberührt.

## **§ 8**

### **Rechtsnachfolge**

Die Übertragung von Rechten und Pflichten aus diesem Vertrag auf ein anderes Unternehmen bedarf nicht der Zustimmung der anderen Vertragspartner.

## **§ 9**

### **Wirtschaftsklausel**

1. Sollten während der Laufzeit eines Vertrages unvorhergesehene Umstände eintreten, die erhebliche wirtschaftliche, technische oder rechtliche Auswirkungen auf den Vertrag haben, für die aber im Vertrag keine Regelungen getroffen oder die bei Vertragsabschluss nicht bedacht wurden, und sollte infolgedessen irgendeine vertragliche Bestimmung dadurch für einen Vertragspartner unzumutbar werden, kann der betroffene Vertragspartner von dem anderen eine entsprechende Anpassung der vertraglichen Bestimmungen verlangen, die den geänderten Umständen, unter Berücksichtigung aller wirtschaftlichen, technischen und rechtlichen Auswirkungen auf den anderen Vertragspartner, Rechnung trägt.
2. Der Vertragspartner, der sich auf solche Umstände beruft, hat die erforderlichen Tatsachen darzulegen und zu beweisen.
3. Der Anspruch auf Änderung der vertraglichen Bestimmungen besteht ab dem Zeitpunkt, an dem der fordernde Vertragspartner das erste Mal Änderungen der vertraglichen Bestimmungen aufgrund geänderter Umstände fordert, es sei denn, dass eine frühere Geltendmachung dem fordernden Vertragspartner vernünftiger Weise nicht zuzumuten war.

## **§ 10**

### **Vertragsänderung**

1. Änderungen und Ergänzungen dieses Vertrages einschließlich seiner Anlagen sowie die Kündigung bedürfen zu ihrer Wirksamkeit der Schriftform. Dies gilt auch für den Verzicht auf das Schriftformerfordernis. Abweichend hiervon gilt bei § 2 Ziffer 3 jeweils die Textform.
2. Jeder Vertragspartner ist berechtigt, von dem anderen Vertragspartner die Zustimmung zu einer angemessenen Änderung der Vertragsbestimmungen zu verlangen, sofern nationale oder internationale Rechtsvorgaben einschließlich Vorgaben einer

Regulierungsbehörde oder einer anderen zuständigen Behörde oder eine Änderung der Kooperationsvereinbarung dies erfordern oder wenn damit für beide Vertragspartner wesentliche Verbesserungen der technischen Bedingungen der Übergabe- bzw. Übernahme von Gasmengen erzielt werden können.

3. Ändern sich die in den Anlagen festgelegten Parameter, werden die Vertragspartner die betroffene(n) Anlage(n) unverzüglich entsprechend einvernehmlich anpassen.
4. Die Unterlassung der Geltendmachung von Rechten aus diesem Vertrag kann nicht als Verzicht auf die Geltendmachung eines Rechts oder als Präjudiz für die Nichtgeltendmachung eines Rechts in einem vergleichbaren Fall ausgelegt werden.

## § 11

### Vertraulichkeit

1. Die Vertragspartner haben den Inhalt dieses Vertrages und alle Informationen, die sie im Zusammenhang mit dem Vertrag erhalten haben (im Folgenden „vertrauliche Informationen“ genannt) vorbehaltlich der Bestimmungen in Ziffer 2 vertraulich zu behandeln und nicht offen zu legen oder Dritten zugänglich zu machen, es sei denn, der betroffene Vertragspartner hat dies zuvor schriftlich genehmigt. Die Vertragspartner verpflichten sich, die vertraulichen Informationen ausschließlich zum Zweck der Durchführung dieses Vertrages zu verwenden.
2. Jeder Vertragspartner hat das Recht, vertrauliche Informationen, die er vom anderen Vertragspartner erhalten hat, ohne dessen schriftliche Genehmigung offen zu legen
  - a) gegenüber einem verbundenen Unternehmen, sofern dieses in gleicher Weise zur Vertraulichkeit verpflichtet ist,
  - b) gegenüber seinen Vertretern, Beratern, Banken und Versicherungsgesellschaften, wenn und soweit die Offenlegung für die ordnungsgemäße Erfüllung der vertraglichen Verpflichtungen erforderlich ist und diese Personen oder Gesellschaften sich ihrerseits zuvor zur vertraulichen Behandlung der Informationen verpflichtet haben oder von Berufs wegen gesetzlich zur Verschwiegenheit verpflichtet sind; oder
  - c) in dem Umfang, wie diese vertraulichen Informationen
    - dem diese Informationen empfangenden Vertragspartner zu dem Zeitpunkt, zu dem er sie von dem anderen Vertragspartner erhalten hat, berechtigterweise bereits bekannt sind,
    - bereits öffentlich zugänglich sind oder der Öffentlichkeit in anderer Weise als durch Tun oder Unterlassen des empfangenden Vertragspartners zugänglich werden; oder
    - von einem Vertragspartner aufgrund einer gesetzlichen Bestimmung oder einer gerichtlichen oder behördlichen Anordnung oder einer Anfrage der Regulierungsbehörde offen gelegt werden müssen; in diesem Fall hat der offen legende Vertragspartner den anderen Vertragspartner unverzüglich hierüber zu informieren.
3. Die Pflicht zur Einhaltung der Vertraulichkeit endet 4 Jahre nach dem Ende dieses Vertrages.
4. § 6a EnWG bleibt unberührt.

## **§ 12**

### **Regelung von Streitfällen**

1. Streitigkeiten aus diesem Vertrag sind unter Ausschluss des Rechtsweges vor einem Schiedsgericht zu entscheiden.
2. Das Schiedsgericht besteht aus drei Schiedsrichtern. Jeder Vertragspartner benennt jeweils einen Schiedsrichter. Der Vorsitzende wird durch die beiden benannten Schiedsrichter gewählt.
3. Der betreibende Vertragspartner hat dem anderen Vertragspartner den Schiedsrichter schriftlich mit Aufforderung zu bezeichnen, innerhalb von zwei Wochen durch eingeschriebenen Brief Gleiches zu tun.
4. Nach fruchtlosem Ablauf der Frist zur Ernennung des zweiten Schiedsrichters oder zur Wahl des Vorsitzenden wird der zweite Schiedsrichter auf Antrag des betreibenden Vertragspartners oder der Vorsitzende auf Antrag der Schiedsrichter von dem Präsidenten des für den Sitz des betreibenden Vertragspartners zuständigen Oberlandesgerichts ernannt.
5. Zur Wahrung der Frist genügt die rechtzeitige Absendung des Briefes.
6. Beide Teile unterwerfen sich dem Schiedsgericht.
7. Im Übrigen gelten die Bestimmungen der Zivilprozessordnung über das schiedsrichterliche Verfahren.
8. § 31 EnWG bleibt von diesen Regelungen unberührt. Die Möglichkeit eines Missbrauchsverfahrens bei der BNetzA steht den Vertragspartnern zusätzlich zur Verfügung.

## **§ 13**

### **Salvatorische Klausel**

1. Sollten einzelne Bestimmungen dieses Vertrages oder seiner Anlagen, insbesondere wegen eines Verstoßes gegen die rechtlichen Rahmenbedingungen, unwirksam oder undurchführbar sein oder werden, so bleiben der Vertrag und seine Anlagen im Übrigen davon unberührt.
2. Die Vertragspartner verpflichten sich, die unwirksamen oder undurchführbaren Bestimmungen in einem geeigneten Verfahren durch andere, ihrem wirtschaftlichen Erfolg möglichst gleichkommende Bestimmungen zu ersetzen. Dies gilt entsprechend bei Regelungslücken.

## **§ 14**

### **Laufzeit, Kündigung**

Dieser Vertrag tritt zum Zeitpunkt der Unterzeichnung beider Vertragspartner in Kraft. Er kann von jedem Vertragspartner mit einer Frist von sechs Monaten jeweils zum Ende eines Kalenderjahres gekündigt werden. Die vorstehende Regelung schließt das Recht auf außerordentliche Kündigung des Vertrags aus wichtigem Grund nicht aus.

## **§ 15**

### **Vertragsbestandteile**

Bestandteil dieses Vertrages sind beigefügte Anlagen:

Anlage 1: Netzanschlusspunkt/Ausspeisezone mit Anhang (Stationsübersicht)

Anlage 2: Richtlinien der terranets bw GmbH für Erdgasübergabestationen und Anschlussleitungen an Netzkopplungspunkten und bei Netzanschlüssen (mit Anhang 1 (TMA-Mess) und Anhang 2 (Planungshinweise))

Anlage 3: Kontaktdaten der Vertragspartner

Stuttgart,

Ort,

terranets bw GmbH

Firmenname



**Anlage 1 zum Netzanschluss- und Anschlussnutzungsvertrag zwischen der terranets bw GmbH und <X>: Netzanschlusspunkte / Ausspeisezone**

1. Über folgende Netzanschlusspunkte ist der Anschlussnehmer < Firmenname > an das Netz der terranets bw GmbH (kurz: terranets bw) angeschlossen:

Nr.	Gemeinsame Bezeichnung der Netzanschlusspunkte (NAP)	GK - Koordinaten Rechtswert	GK - Koordinaten Hochwert	min. terranets bw Dispatchingdruck in bar (g)*	max. techn. Druck in bar (g)	max. Systemkapazität des NAP in kWh/h *
1	Xxx					

\* zum Zeitpunkt des Vertragsabschlusses

Die in der Tabelle aufgeführten Begriffe werden wie folgt definiert:

Min. terranets bw Dispatchingdruck: Druck in Gas-Fließrichtung unmittelbar hinter dem Eingangsisolierflansch, der unter üblichen Betriebsbedingungen die Systemintegrität sicherstellt. Die max. Systemkapazität kann bei diesem Druck zur Verfügung gestellt werden.

Max. techn. Druck: Dimensionierungsdruck der Eingangsschiene

Max. Systemkapazität: Die unter üblichen Betriebsbedingungen bei minimalem terranets bw Dispatchingdruck transportierbare Menge an diesem Punkt unter Wahrung der Systemintegrität

Die Eigentumsgrenze befindet sich <XX>.

Bei Widersprüchen zwischen der hier beschriebenen Eigentumsgrenze und der im Übersichtsplan im Anhang zu Anlage 1 eingezeichneten Eigentumsgrenze, gilt die im Übersichtsplan im Anhang zur Anlage 1 dargestellte Eigentumsgrenze.

Die technische Leistung des NAP gemäß der Schlussbescheinigung beträgt zum Zeitpunkt des Vertragsschlusses <X> m<sup>3</sup><sub>N</sub>/h.

Die an dem / den NAP bereitzustellenden Gasmengen haben den jeweils geltenden Regelungen des DVGW-Arbeitsblattes G 260, 2. Gasfamilie, Gruppe H zu entsprechen.

2. Allgemeine Regelungen zu den NAP bzw. zu den Ausspeisezonen, gültig für alle darin zusammengefassten NAP:
  - 2.1. Bereitstellung der Messdaten/-ergebnisse gemäß § 4 Netzanschluss- und Anschlussnutzungsvertrag: Die Messdaten/-ergebnisse werden vom Messstellenverantwortlichen dem Vertragspartner zeitnah zur Verfügung gestellt.
3. Als Anhang zu dieser Anlage sind Übersichtspläne des/der NAP beigefügt, die auch die Eigentumsgrenzen wiedergeben.
4. Für den / die oben beschriebenen NAP gilt:
  - 4.1 Verantwortlich und kostentragungspflichtig für den Betrieb und die Instandhaltung des / der NAP sind die Vertragspartner entsprechend der vereinbarten und eingezeichneten Eigentumsgrenze aus dem Übersichtsplan.
- 5 Sonstige Regelungen:
  - 5.1 Zu NAP <X>: Der Fernwirkschrank, der (laut Planungsunterlagen) mit der Feldbezeichnung <X> beschriftet ist, befindet sich im Eigentum der terranets bw.
  - 5.2 terranets bw führt regelmäßig Messungen zum kathodischen Korrosionsschutz (KKS) an den vorhandenen Messkontakten durch, um die Wirksamkeit des KKS sicherzustellen.  
Die Zugänglichkeit der Messkontakte sowie der Iso-Trennstellen im Eigentum des Anschlussnehmers muss daher für terranets bw sichergestellt sein.



**terrane**ts** bw**

**Richtlinien**  
**der terranets bw GmbH (terrane**ts** bw)**  
**für Erdgasübergabestationen und**  
**Anschlussleitungen an Netzkopplungspunkten**  
**und bei Netzanschlüssen**

(Stand: März 2021)



## Inhaltsverzeichnis

§ 1	Allgemeines .....	3
§ 2	Zusammensetzung und Ausstattung der GDRM-Anlage bzw. der Anschlussleitung.....	3
§ 3	Eigentumsverhältnisse.....	4
§ 4	Planung, Bau und Inbetriebnahme der Erdgasübergabestation.....	5
§ 5	Betrieb der Erdgasübergabestation .....	6
§ 6	Kosten .....	7
§ 7	Ermittlung der Gasmengen .....	8
§ 8	Verfahren bei Störungen .....	8

## Mitgeltend:

- **Anhang 1:** Technische Mindestanforderungen an Messeinrichtungen im Netzgebiet der terranets bw GmbH (terrane**ts** bw) - TMA-Mess
- **Anhang 2:** Planungshinweise der terranets bw für Gasdruckregel- und Gasmessanlagen

Auf Anforderung werden diese zur Verfügung gestellt.



## § 1 Allgemeines

Diese Richtlinien finden als Bestandteil von Netzkopplungs- und/oder Netzan-schlussverträgen Anwendung auf alle Erdgasübergabestationen und An-schlussleitungen sowie weitere technische Anlagen, die im Zusammenhang mit der Kopplung des Netzes eines Netzbetreibers oder des Anschlusses an das Netz der terranets bw durch einen Anschlussnehmer (Netzbetreiber und Anschlussnehmer im Folgenden auch „Anschlussnehmer“ genannt) errichtet und betrieben werden (im Folgenden auch die „Anlage“ bzw. die „Anlagenteile“ genannt). Der Anschlussnehmer und terranets bw werden im Folgenden gemeinsam auch die „Vertragspartner“ genannt. Die Richtlinien gelten auch bei einer Änderung von bestehenden Anlagen.

Eine Erdgasübergabestation besteht aus einer Gasdruckregel- und Messanlage (GDRM-Anlage), dem Stationsgebäude und dem Stationsgrundstück.

Die GDRM-Anlage dient vornehmlich der Druck- oder Mengenregelung, Messung und Registrierung des durchfließenden Gases.

## § 2 Zusammensetzung und Ausstattung der GDRM-Anlage und der Anschlussleitung

1. Zur GDRM-Anlage gehören im Allgemeinen folgende Baugruppen:
  - Rohrleitungen und Armaturen
  - Staubfilter, Staub-/Flüssigkeitsabscheider
  - Erdgas-Vorwärmanlagen, bestehend aus:
    - o Heizgas-Regelschiene
    - o (Temperatur-)Messung
    - o Kesselanlage
    - o Wärmeübertrager
  - Sicherheitseinrichtungen einschließlich Überprüfungseinrichtungen
  - Gasdruckregelgeräte
  - Mengenmessanlage gemäß TMA-Mess (Anhang 1)
  - Vorrichtungen für die Datenfernübertragung zu terranets bw
  - Kommunikationseinrichtungen
  - unterbrechungsfreie Stromversorgung
  - elektrische Mess-Steuer-Regel-Technik (EMSR-Technik) zur Stationssteuerung
2. Die Anordnung der Geräte und Einrichtungen erfolgt in der Regel nach beige-fügten Schemata (Anhang 2). Abweichungen hiervon sind möglich, sofern geänderte Betriebsverhältnisse dies geraten erscheinen lassen.



3. Bestandteile der Anschlussleitung im Sinne dieser Richtlinien sind insbesondere:
  - die Anschluss-Rohrleitung selbst,
  - evtl. weitere erforderliche Armaturengruppen,
  - sonstiges Zubehör, wie zugehörige Kommunikationseinrichtungen, evtl. erforderliche Anlagen des kathodischen Korrosionsschutzes der Anschlussleitung, evtl. erforderliche Energieversorgungsanlagen für Armaturentriebe
4. Die Anschlussleitung wird über eine Armaturengruppe der Typen T.2.12.1 bis T.2.12.3 (gesicherter Anschluss) oder ein T-Stück mit Armaturengruppe des Typs T.2.12.4 (ungesicherter Anschluss) an die Hauptleitung der terranets bw angeschlossen. Die Beschreibung der Typen können bei terranets bw angefordert werden
5. Die Anschlussleitung beginnt hinter der ersten Schweißnaht hinter der Armaturengruppe (gesicherter Anschluss) bzw hinter der ersten Schweißnaht des T-Stücks (ungesicherter Anschluss).

Die Anschlussleitung endet vor der letzten erdverlegten Schweißnaht vor der Wanddurchführung in das Gebäude.

6. Planung, Bau und Inbetriebnahme sowie Einbindung der Anschlussleitung erfolgen in Abstimmung mit dem Anschlussnehmer durch terranets bw.

### **§ 3 Eigentumsverhältnisse**

1. Die Eigentumsverhältnisse an der GDRM-Anlage bzw. ihren Teilen sind schematisch in Anlage 1 des Netzkopplungsvertrages bzw. des Netzanschlussvertrages dargestellt (Eigentumsgrenzen).
2. Die Anschlussleitung steht – vorbehaltlich anderweitiger zivilrechtlicher Vereinbarungen zwischen den Vertragspartnern – im Eigentum der terranets bw.
3. Ist der Anschlussnehmer Eigentümer des Stationsgrundstücks, wird er unverzüglich nach Unterschrift der Kostenübernahmeerklärung für den Anschluss der Anlage eine dingliche Sicherung der im Eigentum der terranets bw stehenden Anlagenteile (z.B. Anschlussleitung, Armaturengruppe, Steuerkabel und Telekommunikationslinie) auf seinem Grundstück durch eine beschränkte persönliche Dienstbarkeit zu Gunsten von terranets bw bewilligen. Soweit der Anschlussnehmer nicht Eigentümer des Stationsgrundstücks ist, wird er vor Baubeginn vom Eigentümer eine entsprechende Sicherung einholen. Satz 2 gilt entsprechend, sofern im Eigentum der terranets bw stehende Anlagenteile zwischen der Hauptleitung der terranets bw und der Erdgasübergabestation in nicht im Eigentum des Anschlussnehmers stehende Grundstücke liegen.



## **§ 4 Planung, Bau und Inbetriebnahme der Erdgasübergabestation**

1. Die Beschaffung und Erschließung des Stationsgrundstücks erfolgt durch den Anschlussnehmer auf dessen Kosten. Vor der Beschaffung des Grundstücks hat der Anschlussnehmer einen geeigneten Standort für die Erdgasübergabestation – grundsätzlich in der Nähe der Hauptleitung der terranets bw- – mit terranets bw abzustimmen.
2. Planung und Bau der Erdgasübergabestation, sowie erforderlichenfalls deren Umbau, erfolgen durch den Anschlussnehmer auf dessen Kosten.

Die Erdgasübergabestation muss den jeweils gültigen gesetzlichen und technischen Vorschriften insbesondere den berufsgenossenschaftlichen Vorschriften und dem DVGW-Regelwerk entsprechen. Die GDRM-Anlage ist grundsätzlich in Gebäuden unterzubringen, deren Größe eine gute Zugänglichkeit zu allen Anlagenteilen ermöglicht.

Sollten sich Anlagenteile im Eigentum der terranets bw befinden, so sind die Türen des Gebäudes mit einem geeigneten Schließsystem auszustatten, so dass die Zugänglichkeit für terranets bw, zu den in ihrem Eigentum befindlichen Anlagenteilen, jederzeit gewährleistet ist.

Über eine evtl. vorhandene Alarmanlage und deren Funktionsweise ist terranets bw zu informieren.

3. Der Anschlussnehmer stellt terranets bw in dem Stationsgebäude ausreichend Platz zur Aufstellung der Übertragungstechnik zur Verfügung.
4. Vor Erstellung eines Netzanschlusses bzw. Änderung informiert der Anschlussnehmer terranets bw hierüber rechtzeitig.

Auf Wunsch des Anschlussnehmers prüft terranets bw Zeichnungen und weitere Unterlagen. Hierzu hat der Anschlussnehmer die Unterlagen bei terranets bw einzureichen (bevorzugt digital).

Nach Zustimmung durch terranets bw erhält der Anschlussnehmer die eingereichten Unterlagen digital mit Sichtvermerk zurück.

5. Die Einbindung der GDRM-Anlage an die Anschlussleitung von terranets bw darf erst nach Abschluss des Netzkopplungsvertrages bzw. des Netzanschlussvertrages und Übergabe der Vorabbescheinigung gem. § 6 GasHDrLtgV des DVGW-Sachverständigen erfolgen.

Für die Einholung der erforderlichen Genehmigungen und Bescheinigungen (z.B. gem. GasHDrLtgV, Bau- und Naturschutzrecht) ist der Anschlussnehmer verantwortlich.



6. Der verbindliche Terminplan zum Bau der Erdgasübergabestation ist kontinuierlich mit terranets bw abzustimmen.
7. Die Prüfung der fertig montierten GDRM-Anlage wird von einem vom Anschlussnehmer zu beauftragenden und persönlich anerkannten Sachverständigen nach § 12 GasHDrLtgV durchgeführt. terranets bw hat das Recht, hierzu einen Beauftragten zu entsenden.
8. Vor Inbetriebnahme erhält terranets bw vom Anschlussnehmer eine Dokumentation der Mengennessanlage und – sofern vorhanden – der Gasbeschaffenheitsmessung sowie die Vorabbescheinigungen und ein Explosionsschutzdokument. Zusätzlich sind der terranets bw auf Anforderung weitere Dokumente zu übergeben. Die Inbetriebnahme erfolgt gemeinsam durch einen Beauftragten von terranets bw und einen Beauftragten des Anschlussnehmers auf der Grundlage eines gemeinsam erstellten Inbetriebnahmeplans. Die Schlussbescheinigung wird terranets bw umgehend vom Anschlussnehmer übergeben, sobald diese vom Sachverständigen erstellt wurde.

## **§ 5 Betrieb der Erdgasübergabestation**

1. Der Betrieb der Erdgasübergabestation erfolgt nach den jeweils geltenden gesetzlichen und technischen Vorschriften.
2. Die Instandhaltung gem. DIN-Norm 31051 der Baugruppen erfolgt durch den jeweiligen Eigentümer der Anlagenteile unter Berücksichtigung der DVGW-Arbeitsblätter G 495 und G 466-1. Eingriffe, die Auswirkungen auf den Betrieb der Erdgasübergabestation nach sich ziehen können, insbesondere Wartungstermine, sind zwischen den Vertragspartnern rechtzeitig abzusprechen. Auf Verlangen hat jeder Vertragspartner die Anwesenheit von Beauftragten des jeweils anderen anlässlich von Arbeiten an der Erdgasübergabestation zu gestatten.
3. terranets bw ist berechtigt, die in der Erdgasübergabestation vorhandenen eigenen Baugruppen jederzeit durch Beauftragte prüfen zu lassen. Bei der Beseitigung festgestellter Mängel hat der Anschlussnehmer nach besten Kräften mitzuwirken.
4. Derjenige Vertragspartner, der Eigentümer bzw. Mieter/Pächter des Stationsgeländes und -gebäudes ist, ist verpflichtet, für die Funktionsfähigkeit des Stationsgeländes und -gebäudes zu sorgen, dies gilt insbesondere für die Ver- und Entsorgung erforderlichen Systeme, die Sauberkeit der Räume, die ganzjährige Zugänglichkeit zum Stationsgelände und -gebäude (insb. Befahrbarkeit der Zufahrtswege im Winter) sowie der Pflege der Außenanlage.





5. Eingriffe seitens der Vertragspartner in Baugruppen des jeweils anderen Vertragspartners sind nur mit vorheriger ausdrücklicher Zustimmung in Textform des hiervon betroffenen Vertragspartners zulässig. Dies gilt nicht für unerhebliche Handlungen oder bei Gefahr im Verzug. Der jeweils andere Vertragspartner ist im Nachhinein unverzüglich zu benachrichtigen.
6. Sofern Änderungen in der Messschaltung (z.B. Schienenumschaltung) durchgeführt werden, wird der durchführende Vertragspartner diese dem anderen vorab mitteilen.

## § 6 Kosten

1. Die Kosten für Planung, Beschaffung und Bau sowie Einbindung und Inbetriebnahme der Erdgasübergabestation sind vom Anschlussnehmer zu tragen. Für Planung, Beschaffung und Bau sowie Einbindung und Inbetriebnahme der Anschlussleitung und des Anschlusses an die Hauptleitung der terranets bw ersetzt der Anschlussnehmer der terranets bw die entsprechenden Kosten. Gleiches gilt für die Kosten des für die erste Inbetriebnahme erforderlichen Erdgases, soweit diesbezüglich keine anderweitigen Regelungen getroffen werden.
2. Die Kosten für die Instandhaltung der Anlagen trägt der jeweilige Eigentümer  
  
Wird eine Umlegung der Anschlussleitung erforderlich, so trägt der veranlassende Vertragspartner die Kosten. Handelt es sich bei dem Veranlasser um eine dritte Partei, die nicht kostentragungspflichtig ist, so trägt der Eigentümer der Anschlussleitung die Kosten.
3. Wird ein Umbau der GDRM-Anlage erforderlich, so trägt der veranlassende Vertragspartner die Kosten. Handelt es sich bei dem Veranlasser um eine dritte Partei, die nicht kostentragungspflichtig ist, so trägt der Eigentümer der GDRM-Anlage die Kosten.
4. Sämtliche Betriebs- und Nebenkosten für die Erdgasübergabestation (insbesondere Energiekosten für Regel- und Messanlagen, Beleuchtung, Heizung und Erdgasvorwärmung sowie z.B. Kosten des Anschlusses an das öffentliche Fernsprechnet und Steuern) sind vom Anschlussnehmer zu tragen.
5. Folgekosten aus dem Betrieb der Anlage(n) trägt der jeweilige Verursacher, ansonsten der Eigentümer der jeweiligen Anlagenteile, soweit kein Dritter kostenpflichtig sein sollte.



## **§ 7 Ermittlung der Gasmengen**

1. Die Ermittlung der übergebenen Gasmengen (technische Mengenermittlung) erfolgt durch terranets bw, es sei denn, im Einzelfall wurde etwas anderes vereinbart.
2. Der Anschlussnehmer ist verpflichtet, bei Störungen der Messgeräte sämtliche verfügbare Unterlagen, die der Ermittlung der übergebenen Gasmengen dienen, der terranets bw zur Verfügung zu stellen.

## **§ 8 Verfahren bei Störungen**

1. Stellt einer der Vertragspartner Unregelmäßigkeiten im Betrieb der Erdgasübergabestation oder Störungen fest, wird er den anderen Vertragspartner sofort nach Feststellung bzw. Erhalt einer entsprechenden Information telefonisch und in Textform benachrichtigen.
2. Das weitere Vorgehen werden die Vertragspartner einvernehmlich abstimmen.

Stuttgart, terranets bw GmbH



# Technische Mindestanforderungen Messung

Eine [freigegebene Version](#) dieser Seite, [freigegeben](#) am *1. August 2022*, basiert auf dieser Version.

## Technische Mindestanforderungen an Messeinrichtungen im Netzgebiet der terranets bw GmbH (terrannets bw) - TMA-Mess

Die jeweils aktuelle TMA-Mess befindet sich im Internet unter [www.terrannets-bw.de](http://www.terrannets-bw.de) und ist dort als Download verfügbar.

### Inhalt

## Inhaltsverzeichnis

1 Geltungsbereich und Allgemeines .....	1
2 Volumen-Messanlagen .....	2
3 Gasbeschaffenheitsmessanlagen (GBM) .....	2
4 Kalibrierung / Eichung .....	3
5 Betrieb von Messanlagen .....	3
5.1 Eingriffe in die Messanlage .....	3
5.2 Störungen und Ersatzwertbildung .....	3
5.3 Informationsbereitstellung .....	3
6 Datenaustausch .....	4

## 1 Geltungsbereich und Allgemeines

Dieses Dokument regelt die technischen Mindestanforderungen an Gasmessanlagen, die von Netzkopplungspartnern und Netzanschlussnehmern (im weiteren Text als "Vertragspartner" bezeichnet) einzuhalten sind. Es gilt für alle Ein- und Ausspeisepunkte sowie die internen Gasmessanlagen der terranets bw, da diese für die Gasbeschaffenheitsrekonstruktion von Relevanz sind.

Das Dokument stellt eine Ergänzung zur DIN EN 1776 sowie dem DVGW-Regelwerk dar, insbesondere den DVGW Arbeitsblättern G488, G491, G492, G495, G685, G687. Die Rechtsnormen sind verpflichtend einzuhalten. Sollte die TMA-Mess den Rechtsnormen widersprechen, so gilt die jeweilige Rechtsnorm.

Sollte der jeweilige Vertragspartner nicht zugleich Messstellenbetreiber sein, ist der Vertragspartner verpflichtet, die TMA-Mess mit seinem Messstellenbetreiber zu vereinbaren.

Der Vertragspartner gewährt terranets bw sowie deren beauftragten Personen, aufbauend auf §29 KoV XIII jederzeit Zugang zur Messanlage. Der Zugang zu Vorrichtungen für die Datenfernübertragung sowie Kommunikationseinrichtungen zu terranets bw ist unabhängig vom Eigentum jederzeit zu gewährleisten.

terrannets bw ist berechtigt, jederzeit zusätzliche Mess-, Registrier- und Übertragungseinrichtungen zu installieren und zu betreiben.

Elektronische Komponenten (z.B. Mengenumwerter, Stationskontrollgeräte, DFÜ's, Trennschaltverstärker, Fernwirktechnik), die sich im Eigentum von terranets bw befinden, sind in einem separaten Schaltschrank unterzubringen. (Gültig bei Neu- oder Umbau)



Falls terranets bw nicht Eigentümer der Station ist, muss der Eigentümer terranets bw bei Neu- oder Umbauten einen geeigneten Platz für einen Schaltschrank (Kommunikationstechnik) zur Verfügung stellen. Art und Größe des Schaltschranks werden von terranets bw vorgegeben. Bei Bedarf muss im Umwertschalterschrank ein Platz für den Einbau einer DFÜ zur Verfügung gestellt werden. Zusätzlich stellt der Eigentümer terranets bw eine 24V DC (gesichert) und 230V AC Spannungsversorgung zur Verfügung, sowie die Möglichkeit der Montage einer Innen- und falls erforderlich einer Aussenantenne.

Beide Vertragspartner sind berechtigt, Auflagen, die sich aus dem jeweiligen Informations-Sicherheits-Management-System (ISMS) ergeben, umzusetzen. Diese Auflagen müssen so umgesetzt werden, dass der o. g. Zugang zur Messeinrichtung und/oder DFÜ dennoch wie beschrieben gewährleistet ist.

Alle verwendeten Messgeräte, Teilgeräte und Zusatzeinrichtungen unterliegen dem MessEG.

Alle in diesem Dokument erwähnten Datenmitteilungen sind an das EDM der terranets bw unter folgender Mailadresse zu richten:

**tcnmeldungen@terrannets-bw.de**

Das Dispatching der terranets bw ist unter folgender Telefonnummer erreichbar:

**+49 711 7812 1220**

## **2 Volumen-Messanlagen**

---

Eine redundante Messung ist bei einer Anlagenleistung von mehr als 20.000 m<sup>3</sup>/h Gas im Normzustand vorzusehen. Diese ist mit Zählern mit unterschiedlichen Messprinzipien, vorzugsweise in Z-schaltung oder nach TR-G 18 (zwei Ultraschallgaszähler), zu realisieren.

Zählerumgangsarmaturen werden im geschlossenen Zustand durch terranets bw oder eine beauftragte Person verplombt. Die Plomben dürfen nur in Absprache mit terranets bw entfernt werden.

Sollte zur Vermeidung drohender Gefahren oder erheblicher Nachteile ausnahmsweise das sofortige Entfernen der Plomben für die Öffnung der Absperrarmatur erforderlich sein, so ist das Dispatching von terranets bw unverzüglich telefonisch zu unterrichten. Für das Energiedatenmanagement sind folgende Daten festzuhalten und spätestens am Folgetag per E-Mail weiterzuleiten: Datum, Uhrzeit, Maßnahme, Zählerstände, Drücke, Temperaturen.

## **3 Gasbeschaffenheitsmessanlagen (GBM)**

---

Die Notwendigkeit einer Gasbeschaffenheitsmessung (GBM) ist durch terranets bw festzulegen, bei einer Gaseinspeisung in das Netz von terranets bw ist aber grundsätzlich eine GBM erforderlich.

Besteht die Notwendigkeit einer GBM, sind folgende Punkte durch terranets bw festzulegen:

- Zu messende Komponenten mit dem Ziel der Gasbeschaffenheitsrekonstruktion unter Berücksichtigung der Baumusterprüfbescheinigung der von terranets bw betriebenen Rekonstruktionssysteme.
- Zu messende Gasbegleitstoffe im Hinblick auf die Einhaltung der DVGW Regel G 260. Bei Wassertaupunktmessungen ist grundsätzlich zum Taupunkt der jeweilige Messdruck aufzuzeichnen.

Planung, Errichtung und Betrieb von Gasbeschaffenheitsmessungen sind nach DVGW Arbeitsblatt G488 durchzuführen und mit terranets bw abzustimmen.



## **4 Kalibrierung / Eichung**

---

Bei Gaszählern, die bei einem Überdruck größer 4 bar(g) betrieben werden, ist eine Hochdruckkalibrierung / -eichung gemäß PTB-Prüfregel Band 30 erforderlich.

Bei Gaszählern die bei einem Überdruck bis 4 bar(g) betrieben werden, ist eine Niederdruckkalibrierung / -eichung gemäß PTB-Prüfregel Band 29 erforderlich.

## **5 Betrieb von Messanlagen**

---

Für die Berechnung der Kompressibilitätszahl ist ein von der PTB anerkanntes Berechnungsverfahren gemäß G-685 zu verwenden. Dieses ist mit terranets bw abzustimmen.

Die hierzu erforderlichen Gasbeschaffenheitsdaten werden von terranets bw vorgegeben oder müssen messtechnisch ermittelt werden (PGC).

### **5.1 Eingriffe in die Messanlage**

Werden in der Anlage Instandhaltungs- oder Instandsetzungsmaßnahmen durchgeführt, die für eine ordnungsgemäße Messung, Mengenermittlung oder für die Netzsteuerung von Bedeutung sind, müssen diese terranets bw mindestens zwei Wochen vorher schriftlich mitgeteilt werden. Terranets bw ist berechtigt, selbst oder durch eine beauftragte Person an den Maßnahmen teilzunehmen. Der Zeitpunkt zur Durchführung der Maßnahme ist in allen Fällen mit terranets bw abzustimmen.

### **5.2 Störungen und Ersatzwertbildung**

Festgestellte Mängel, Störungen und Unregelmäßigkeiten der Messanlage sind unverzüglich telefonisch dem Dispatching von terranets bw mitzuteilen.

Der Eigentümer der Messanlage hat eine erforderliche Reparatur schnellstmöglich zu veranlassen.

Eine Ersatzwertbildung / Mengenkorrektur aufgrund von Störungen oder sonstigen Maßnahmen ist in Abstimmung mit dem Energiedatenmanagement von terranets bw unter Berücksichtigung der aktuell geltenden G 685 durchzuführen.

Für das Energiedatenmanagement der terranets bw sind folgende Daten festzuhalten und spätestens am Folgetag per E-Mail weiterzuleiten:

Datum, Uhrzeit, Maßnahme, Zählerstände, Drücke, Temperaturen.

### **5.3 Informationsbereitstellung**

Terranets bw benötigt zu allen eingesetzten Messgeräten, Teilgeräten und Zusatzeinrichtungen folgende Informationen: Hersteller, Typ, Seriennummer, Baujahr, Eichjahr sowie die Messbereiche.

Stehen Gas-Durchflussmessungen im Eigentum des Vertragspartners, hat dieser folgende Maßnahmen terranets bw zwei Wochen vor Maßnahmenbeginn per E-Mail mitzuteilen:

- Aus- und Einbau, sowie Eichungen von Messgeräten zur Gas-Durchflussmessung am Netzkopplungs- bzw. Netzanschlusspunkt zu terranets bw
- Änderungen des K-Zahl-Berechnungsverfahrens bzw. der dazu verwendeten Parameter in Mengenumwertern



Folgende Maßnahmen hat der Vertragspartner entsprechend dem DVGW-Regelwerk durchzuführen und die Ergebnisse terranets bw zur Verfügung zu stellen.

- Konsistenzprüfung gemäß G-685-5 Abschnitt 2.4
- jährliche Revision der Messanlage gemäß DVGW Gas-Information Nr. 8 Abschnitt 5.2. Die Informationsbereitstellung erfolgt gemäß G-685-5 Abschnitt 4.1.

## 6 Datenaustausch

---

Der Eigentümer der Messanlage stellt sicher, dass alle unten spezifizierten Messdaten terranets bw dauerhaft, zuverlässig und sicher zur Verfügung stehen.

Der Datenaustausch zwischen Mengenumwertern, Gasbeschaffenheitsmessanlagen, Messdatenregistriergeräten und Zusatzgeräten hat gemäß dem DVGW-Arbeitsblatt G 485 „Digitale Schnittstelle für Gasmessgeräte“ (DSfG) zu erfolgen.

Der Vertragspartner stellt terranets bw einen Anschluss am Sternverteiler des DSfG-Bus (DSfG-A), sowie einen DSFG-Bus-Zugang über eine signierfähige DFÜ zur Verfügung.

Die Synchronisation für den DSfG-Bus kann bei Anbindung an das terranets bw IP-Netzwerk über NTP realisiert werden. Ansonsten muss die Synchronisation mit einer amtlichen Zeit dauerhaft, zuverlässig und sicher zur Verfügung stehen.

Folgende Zählerstände werden mit Datum und Uhrzeit benötigt:

VB-Zähler; MU (VO,VB,VN,VB-Stör,VN-Stör); bei Brennwertmengenumwertern zusätzlich (E,E-Stör).

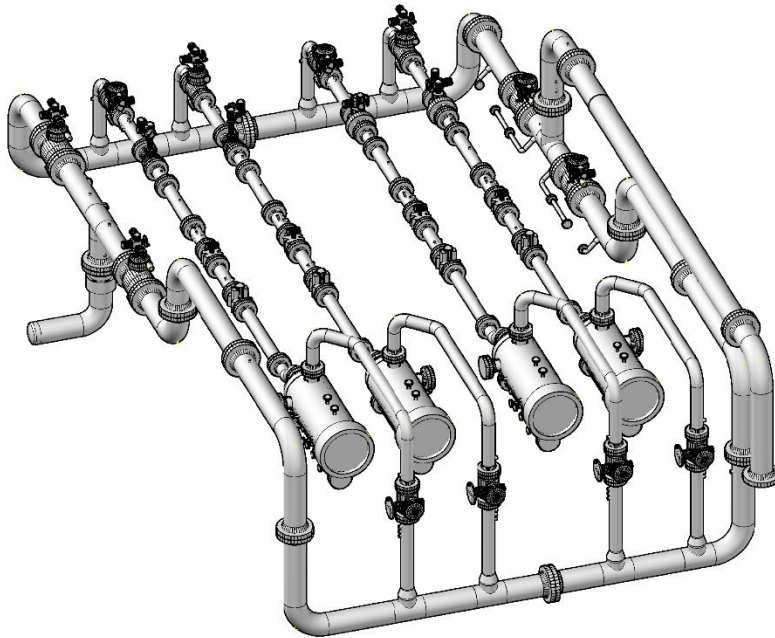
terranets bw benötigt zusätzlich folgende Mess- und Prozessdaten:

- Messwert Eingangsdruck (falls für tnbw erforderlich)
- Volumenimpuls Normvolumen und ggf. Energie
- Messwerte Gasbeschaffenheitsmessung (soweit vorhanden)
- Statusmeldungen Gasbeschaffenheitsmessung (soweit vorhanden)
- Statusmeldungen Messwertregistriergerät (nur wenn das Gerät eigenständig vorhanden ist)
- Statusmeldungen Mengenumwerter
- Abrechnungsrelevante Messstrecke

Ggf. darüber hinaus benötigter Datenumfang ist mit terranets bw abzustimmen.



## **Planungshinweise der terranets bw GmbH für Gasdruckregel- und Gasmessanlagen (Stand: Oktober 2024)**





## Inhaltsverzeichnis

1	Allgemeines .....	3
1.1	Anwendungsbereich .....	3
1.2	Wasserstoffverträglichkeit der Anlage .....	3
1.3	Ausführung und Anordnung der Anlage .....	3
1.4	Zugang zur Anlage und Ausstattung (bei Anschlussnehmeranlagen) .....	3
1.5	Herstellerhinweise .....	4
1.6	Nummerier- und Darstellungssystematik für R&I-Schema .....	4
2	Ergänzende Anforderungen zum DVGW-Arbeitsblatt G 491 .....	9
2.1	Unterbringung.....	9
2.2	Anforderungen an das Stationsgelände .....	9
2.3	Rohrleitungen und Bauteile .....	9
2.4	Unterstützungen, Anordnung der Hauptachse .....	10
2.5	Muffen .....	11
2.6	Flanschverbindungen .....	11
2.7	Schraubverbindungen .....	11
2.8	Funktionsleitungen .....	11
2.9	Anschlussmöglichkeiten für mobile Verdichter .....	11
2.10	Überwachungseinrichtungen .....	12
2.11	Staubfilter und Abscheider.....	12
2.12	Erdgasvorwärmung.....	12
2.13	Sicherheitseinrichtungen als Zweitgeräte .....	13
2.14	Brandschutz.....	13
2.15	Absperrung des Gasflusses außerhalb der Anlage .....	13
2.16	Abführung von Leckgasmengen .....	13
2.17	Hebevorrichtungen .....	14
2.18	Isolierverbindungen .....	14
2.19	Notstromversorgung .....	14
2.20	Heizgasschiene .....	14
2.21	Inbetriebnahme.....	14
3	Ergänzende Anforderungen zum DVGW-Arbeitsblatt G 492 und zur TMA-Mess .....	15
3.1	Gaszähler .....	15
3.2	Mengenumwerter und Zusatzeinrichtungen .....	16
3.2.1	Zustandsmengenumwerter .....	17
3.3	Prozessgaschromatograph (PGC) und Gasbegleitstoffmessung .....	17
3.4	Stationskontrollgerät.....	17
3.5	Messwertregistriergeräte und Datenfernübertragung .....	18
3.6	Schaltschrank für Mengenummessung .....	18
3.6.1	Ausführung .....	18
3.6.2	Elektrische Installation .....	19
3.6.3	Funktionseinheiten .....	19
4	Schaltschrank für Kommunikationstechnik.....	19
5	Unterbrechungsfreie Spannungsversorgung.....	20
6	Kommunikationskabelschrank .....	20
7	Blitzschutz .....	20
7.1	Allgemeines.....	20
7.2	Innerer Blitzschutz.....	21
7.3	Äußere Blitzschutz .....	21
7.4	Verlegung Bänder der im Außenbereich .....	21
8	Anlagen zur Durchflussregelung und -begrenzung .....	21
8.1	Messbereichsbegrenzung des Zählers / Schutzschaltung .....	21
8.2	Störungen, Ausfälle .....	22
9	Betriebssicherheitsverordnung (BetrSichV) und Explosionsschutz .....	22
10	terranets bw einzureichende Abstimmungsunterlagen (bei Anschlussnehmeranlagen) .....	22
11	Erforderliche Dokumentationsunterlagen .....	23
12	Verzeichnis der Anlagen .....	24



## 1 Allgemeines

### 1.1 Anwendungsbereich

Diese Planungshinweise gelten für Gasdruckregel- und Messanlagen (GDRMA), die sich im Eigentum der terrane**ts** bw befinden (werden). Für alle im Zusammenhang mit der Kopplung des Netzes eines Netzbetreibers bzw. des Anschlusses an das Netz der terrane**ts** bw GmbH (terrane**ts** bw) zu errichtenden GDRMA gelten sie empfehlend. Sie enthalten ergänzende Hinweise und Anforderungen für die Planung, die Errichtung und die Änderung von Gasdruckregelanlagen und von Anlagen für die Gasmengenmessung, die nach den DVGW-Arbeitsblättern G 491, G 492 und DIN EN 1776 zu errichten sind.

Die einschlägigen gesetzlichen und technischen Vorschriften und behördliche Auflagen sind in der jeweils gültigen Fassung zu beachten.

Die technischen Mindestanforderungen an Messeinrichtungen sowie Datenumfang und Datenqualität an Messeinrichtungen im Netzgebiet der terrane**ts** bw – TMA-Mess – sind einzuhalten.

### 1.2 Wasserstoffverträglichkeit der Anlage

Alle eingesetzten Bauteile und Baugruppen wie z. B. Rohre, Armaturen und Geräte sind für den Betrieb/Transport von Gasen der 2. und 5. Gasfamilie gemäß DVGW-Arbeitsblatt G 260 auszulegen. Bauteile und Baugruppen, die diese Anforderung nicht erfüllen müssen die derzeit maximal möglichen Wasserstoffverträglichkeiten aufweisen. Die Auslegung der Bauteile und Baugruppen der Messtechnik sind diesbezüglich vorab immer mit der Abteilung Messtechnik und Energiedatenmanagement abzustimmen.

Die Eignung der Bauteile und Baugruppen für den Betrieb/Transport von Gasen der 2. und 5. Gasfamilie gemäß DVGW-Arbeitsblatt G 260. sind technisch zu unterlegen (Herstellererklärung, Konformitätserklärung etc.). Falls eine Eignung der Komponenten für 100% molekularen Wasserstoff nicht vorliegt, sind die derzeit maximal möglichen molekularen Wasserstoffverträglichkeiten technisch zu begründen (Herstellererklärung, Konformitätserklärung etc.).

Elektrotechnische Geräte, welche im M&R-Raum (oder einer anderen Ex-Zone) der Regelanlage eingesetzt werden, müssen hinsichtlich ihrer ATEX-Zulassung (Richtlinie 2014/34/EU) der Explosionsgruppe IIC entsprechen.

### 1.3 Ausführung und Anordnung der Anlage

Der Aufbau der Gasdruckregel- und Gasmessanlage ist entsprechend Zeichnung terrane**ts** bw-Typenblatt T3.1, Typenblatt T3.2 oder Typenblatt T3.3 der terrane**ts** bw Planungshinweise auszuführen (siehe Anlagen 1 bis 3). Beispielhaft ist in diesen Blättern eine zweischienige Gasdruckregel- und Gasmessanlage dargestellt.

### 1.4 Zugang zur Anlage und Ausstattung (bei Anschlussnehmeranlagen)

terrane**ts** bw ist der Zugang zur GDRM jederzeit zu gewähren. Details zum eingesetzten Schließsystem sind mit terrane**ts** bw abzustimmen.

Aus Gründen der Einbruchsicherheit werden Türen der Widerstandsklasse RC4 nach DIN EN 1627 (ehemals WK4) empfohlen.

Weiterhin ist der EMSR-Raum so groß zu bemessen, dass zusätzlich zu den vom Netzkopplungs-partner installierten Funktionseinheiten folgende Komponenten installiert und bedient werden können:

- 19“-Schaltschrank B x T x H 800 mm x 600 mm x 2100 mm mit 19“ Schwenkrahmen für terraneTS bw-Kommunikationstechnik (siehe Abschnitt 4)
- Ggf. zusätzlich (abhängig von Anlagengröße) 19“-Schaltschrank B x T x H 800 mm x 600 mm x 2100 mm mit 19“ Schwenkrahmen für terraneTS bw-Stromversorgungstechnik
- 19“-Schaltschrank B x T x H 800 mm x 600 mm x 2100 mm für Mengemessung (siehe Abschnitt 3.7) Kommunikationskabelschrank für terraneTS bw-Fernmeldekabel (siehe Abschnitt 7)

Abhängig vom Leistungsbedarf der Verbraucher ist ein separater Batterieraum für die unterbrechungs-freie Stromversorgung (USV) vorzusehen.

### 1.5 Herstellerhinweise

Die Verwendungs-, Montage- Inbetriebnahme- und Wartungsvorschriften der Hersteller von Gerä-ten, Baugruppen und Anlagen sind zu beachten.

### 1.6 Nummerier- und Darstellungssystematik für R&I-Schema

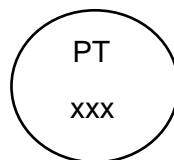
Die Darstellung der Aufgaben der Prozessleittechnik im R&I-Schema erfolgt in Anlehnung an die Vorgaben der DIN EN 62424 (VDE 0810-24). Jedoch erfolgen tnbw-spezifische Anpassungen, um eine auf die Funktionen der GDRM-Anlage angepasste Präzisierung zu erreichen. Die wichtigsten werden im Folgenden beschrieben.

Bei Armaturen und anderen direkt in den Regelschienen verbauten Geräten erfolgt die Bezeichnung unter dem entsprechend Gerät und es erfolgt eine Darstellung des Signalisierungsumfangs mittels der beschriebenen Ovale.

Bei Druck und Temperaturanzeigern und Transmittern erfolgt zunächst erfolgt die Darstellung des Gerätes.

Kreis mit innenliegender Gerätebezeichnung

Bsp.:



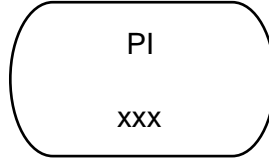
Hierbei wird zwischen reinen Anzeigen (bspw.: PI, TI) und Transmittern (bspw.: PT, TT) un-terschieden.



Nachfolgend erfolgt die Darstellung des Ortes der Anzeige/ Bedienoberfläche:

Oval ohne Strich – lokale Anzeige/ Bedienoberfläche

Bsp.:



Oval mit einem Strich – Anzeige/ Bedienoberfläche im Prozessleitsystem (PLS)

Bsp.:



Oval mit Doppelstrich – Hartverdrahtung mit Fernwirkanlage (FWA)

Bsp.:



Für Messstellen wird somit ein Maximum von einem Kreis mit 3 Ovalen vorgegeben.

Die Darstellung der zusätzlichen funktionalen Anforderung erfolgt in Abweichung zur DIN nicht um das Oval herum, sondern innerhalb der oberen Zeile. Bspw.: PDI für Differenzdruckanzeiger/-transmitter.

Typische Beispiele für Übertragung ins PLS und FWA:

- Stationseingangs- und Ausgangsdruck
- Meldung Regelventil Auf, Zu und Stellungsrückmeldung

Typische Beispiele für Übertragung ins PLS:

- Gasein- und Ausgangstemperatur
- Differenzdruck Filter, Niveaustand Abscheider
- Meldung Auf, Zu und Stellungsrückmeldung von motorgesteuerten Armaturen
- Meldung Aug, Zu von Handarmaturen
- Betriebsvolumenstrom, Messdruck, Messtemp.

Nur die wichtigsten Funktionen und Übertragungswege werden mittels Funktionspfeilen (Linie hellblau gestrichelt) innerhalb der R&I dargestellt. Alle weiteren Funktionen sind in diesen Ausführungshinweisen beschrieben und werden lediglich im Prozessleitsystem abgebildet.

Weiterhin werden für die Nummerierung der Armaturen und Geräte folgende Festlegungen getroffen:

Anlagenteil	Systematik	Beispiel
Sammler/ Reversierung	00y/0yy	PI001/ HOV004
Armaturen/ Instrumentierung Schiene x	x0y	HOV101/ PI101
Armaturen in Befüllungsgängen um Armaturen	x1y	V311 (zu HOV301)
Filter Schiene x	Flx01	FI101
Instrumentierung Filter	x1y	PI110
Messung 1 Schiene x	FQx00	FQ100
Messung 1 Schiene x (bei 2 Messungen in Reihe)	FQx01	FQ101
Messung 2 Schiene x (bei 2 Messungen in Reihe)	FQx02	FQ102
Instrumentierung Messung 1 Schiene x	x2y	TI121
Instrumentierung Messung 2 Schiene x	x3y	TI131
Vorwärmung Schiene x	WTx00	WT100
Instrumentierung VW Schiene x	x4y	PI141
Regelung Schiene x	RVx00	RV100
Instrumentierung Regelung Schiene x	x00	PI100
Z-Schaltung Schiene x	x50	HOV150
Heizgasschiene	80y	PI801
Vorwärmanlage/ Heizung	70y	P761

Erläuterung/Ergänzungen zur Tabelle:

- „x“ bezeichnet grundsätzlich die Schienenummer
- „y“ wird fortlaufend weitergezählt so lange die Armatur/ der Sensor nicht einer anderweitig beschriebenen Baugruppe zugeordnet ist
- Bezeichnung Handarmaturen „HOV“
- Bezeichnung motorgetriebene Armaturen „MOV“
- Bezeichnung Blockkugelhähne „V“

Die Zählweise für die einzelnen Mess- und Regelschienen erfolgt in Flussrichtung von rechts nach links (100, 200, 300, etc.) oder umgekehrt.

Armaturen in Befüllungsgängen erhalten grundsätzlich die Nummerierung der Hauptarmatur erhöht um 10. Bspw. HOV 202 und V212



**Beispiele:**

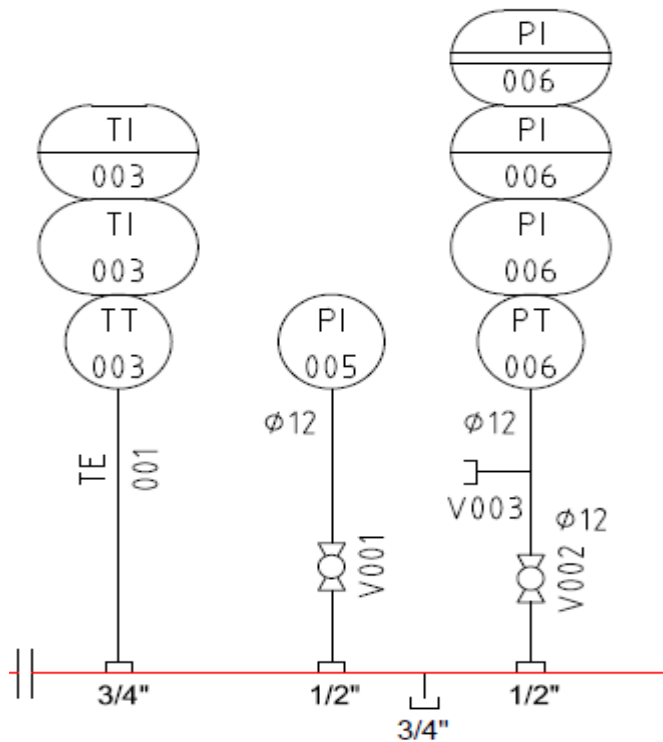


Abbildung 1: Beispiel Temperaturmessstelle mit lokaler Anzeige und Übertragung in PLS; Druckmessstelle mit lokaler Anzeige; Drucktransmitter mit lokaler Anzeige, Übertragung ins PLS und direkt in die FWA;

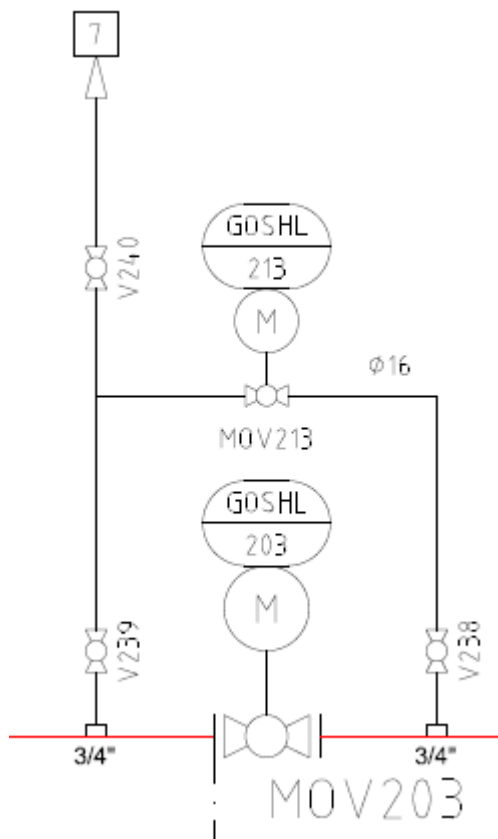


Abbildung 2: motorbetriebene Absperrarmatur MOV203 mit motorbetriebener Absperrarmatur MOV213 in Befüllungsgang

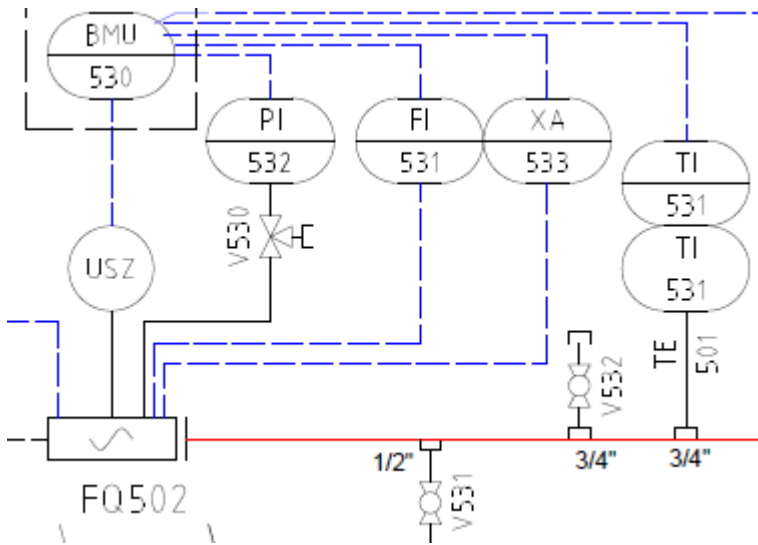


Abbildung 3: Messung 2 in Schiene 5 inkl. Sensorik und Brennwertmengenurwerter

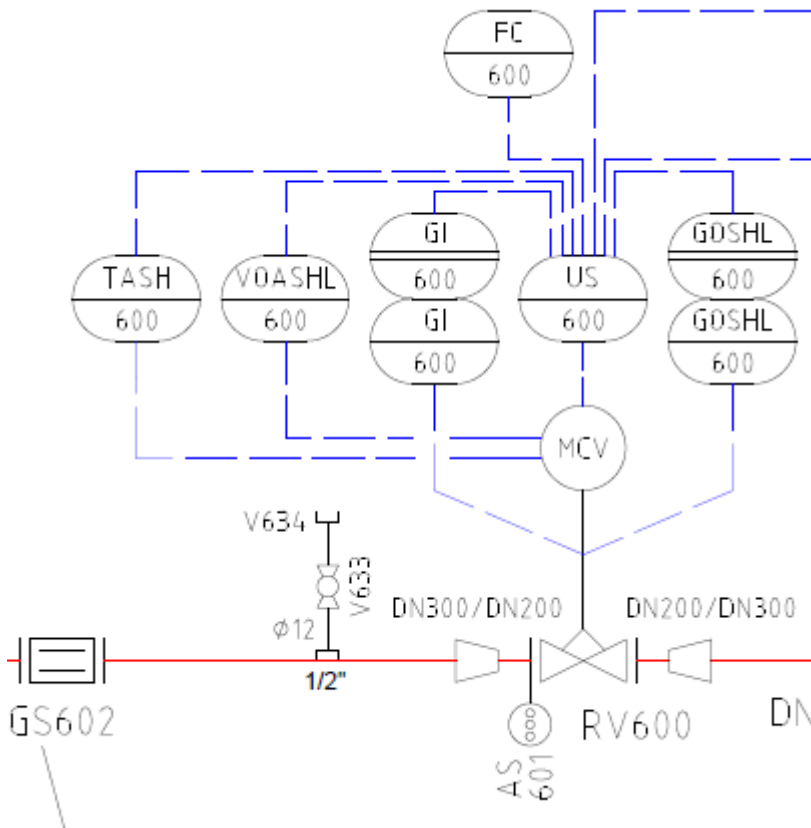


Abbildung 4: Regelventil in Schiene 6 mit Signalumfang zur Übertragung in PLS/ FWA und Gleichrichterscheibe GS602



## **2 Ergänzende Anforderungen zum DVGW-Arbeitsblatt G 491**

### **2.1 Unterbringung**

Für die Unterbringung von Gasdruckregel- und Gasmessanlagen sind freistehende Gebäude vorzuziehen.

Bei Mess- und Regelräumen über 50 m<sup>2</sup> Grundfläche sind 2 gegenüberliegende Türen einzuplanen.

EMSR- und LWL-Raum sind grundsätzlich mit Doppelboden zur Kabelverlegung auszustatten. Abweichungen hiervon sind mit tnbw abzustimmen.

Die Zugänge zu Mess- und Regelräumen, Odorier- und Batterieräumen sind – entsprechend den auftretenden Gefährdungen - außen mit der erforderlichen Sicherheitskennzeichnung zu versehen. Folgende Kennzeichnungen nach DIN EN ISO 7010 sind mindestens erforderlich:

- P003, D-W021, M003,
- W026 (an Batterieräumen)

Hinweis: Die Anbringung der Sicherheitskennzeichnung innen ist möglich, wenn beim Öffnen der Türen die Sicherheitskennzeichnung deutlich erkennbar ist.

### **2.2 Anforderungen an das Stationsgelände**

Bei der Grundstücksauswahl ist darauf zu achten, dass dieses nicht innerhalb eines Überschwemmungs-/ bzw. Hochwassergebietes liegt. Ebenso sind Gebiete mit einem hohen Grundwasserspiegel, welcher zum Eindringen von Wasser in das Stationsgebäude führen könnte, zu vermeiden. Ist dies nicht möglich, ist das Gebäude erhöht aufzustellen und gegen eindringendes Wasser zu schützen (weiße Wanne, oberirdische Gebäudeeinführungen, etc.).

Die Größe des Stationsgeländes ist so zu wählen, dass ein mobiler Verdichter und eine mobile Fackel auf dem Gelände aufgestellt werden können. Die hierfür vorgesehenen Flächen sind entsprechend zu befestigen und im Ex-Zonenplan der Station zu Kennzeichnen.

Stationsgelände sind grundsätzlich mit einer Zaunanlage gegen unbefugtes Betreten zu schützen. Türen und Tore sind mit Durchgriffschutz auszustatten.

Gasdruckregel- und Gasmessanlagen müssen befestigte Zufahrtswege haben, die mindestens der Belastungsklasse Bk 1,8 nach RStO12 entsprechen.

### **2.3 Rohrleitungen und Bauteile**

Es sind Rohrwandstärken einzusetzen, die für Auslegungsdrücke größer DP 40 bar der ANSI-Reihe ASME B 16.5 „XS“ entsprechen. Dazu wird auf die Typenblätter T3.10 bis T3.13 verwiesen.

Der Farbanstrich ist wie folgt auszuführen:

Grundanstrich auf Alkydharz-Basis: 2 x, für alle Leitungen, Schichtdicke 40 mm



Deckanstrich auf Alkydharz-Basis: 2 x Schichtdicke 40 mm, mit folgender Farbgebung:

- RAL 7031 grau für Gasleitungen (Hauptverrohrung)
- RAL 6010 grün für wasserführende Leitungen
- RAL 1012 gelb für Impuls-, prüf- und Steuerleitungen
- RAL 5009 blau für Atmungs-, Abblase- und Entspannungsleitungen, die ins Freie führen, einschließlich deren Sammelleitungen

Ausnahmen: Beschichtete und verzinkte Teile, Cu-Rohr, vom Hersteller bereits gleichwertig beschichtete Geräte und Baugruppen müssen nicht (erneut) beschichtet werden.

Für Anstriche von im Freien verlegten Leitungen und für die Beschichtung von Boden-Luft-Übergängen ist zusätzlich das Merkblatt M 2.165 der terranets bw zu beachten.

Die Prüfung der Rohrformstücke hat nach GW 350 zu erfolgen mit der Maßgabe, dass für Anlagenteile mit  $DP \leq 16$  bar der in DVGW GW 350, Abschnitt 9.2, genannte Prüfumfang für Durchstrahlungsprüfungen für jedes einzelne Formteil einzuhalten ist.

Geräte und Armaturen müssen gut bedient und gewartet, Messgeräte problemlos bedient und abgelesen werden können.

Armaturen sind so anzuordnen, dass ein zufälliges, unbeabsichtigtes Betätigen sicher verhindert wird.

Leitungen und Bauteile müssen sicher befestigt sein. (Sicheres Aufnehmen und Ableiten von Druckkräften, Schwingungen etc., Standhalten gegen äußere mechanische Einwirkungen durch Arbeiten, unbeabsichtigtes Anstoßen, Darauf fallen von Gegenständen etc.)

Alle Bauteile (Rohre, Flansche, Formstücke, Armaturen etc.) sind so anzuordnen, dass alle Materialstempelungen im montierten Zustand der Anlage gut sichtbar sind.

Im Bereich von Stationskellern sind lösbare Verbindungen (Flanschverbindungen, etc.) zu nach Möglichkeit vermeiden. Ist dies nicht möglich, sind für Kontrollzwecke geeignete Auf- und Abstiegsmöglichkeiten in ausreichender Menge vorzusehen (Fluchtrichtungen beachten).

Auf Grund notwendiger Dichtheitsmessungen sind Flanschverbindungen (oder sonstige lösbare Verbindungen) grundsätzlich so Anzuordnen, dass diese nach Möglichkeit ohne die Anwendung von Leitern oder Gerüsten, erreicht werden können.

## 2.4 Unterstützungen, Anordnung der Hauptachse

Die Rohrleitungen sind in ausreichend kurzen Abständen abzustützen. Um eine spannungsfreie Montage zu erleichtern, werden höhenverstellbare Stützen empfohlen, die auch mit Schlittenkonstruktionen kombiniert sein können. Reine Schlittenkonstruktionen sind mit terranets bw zwecks möglichen Einsatzes von mobilen Hebegeräten hinsichtlich Bodenfreiheit abzustimmen, sofern in der Station keine Krananlage installiert wird.

Die Hauptachse ist mind. 800 mm über Fertigfußboden zu legen. Wird das Achsmaß einer Hauptachse höher als 1300 mm gewählt, sind geeignete Podeste o. ä. vorzusehen. Ein höheres Achsmaß ist in jedem Fall mit terranets bw abzustimmen.





## 2.5 Muffen

Muffen (bspw. für Druck- und Temperaturmessungen) sind grundsätzlich auf geraden Rohrleitungsteilen anzuordnen. Eine Anordnung auf T-Stücken und Bögen ist nicht gestattet. Sie sind in einem Schweißnahtabstand von mind. 50 mm zueinander anzuordnen.

## 2.6 Flanschverbindungen

Flanschverbindungen sind unter Beachtung der DIN 30690-1 und der Gas-Information Nr. 19 des DVGW auszulegen und herzustellen.

Die Flanschverbindungen sind gemäß DIN 30690-1 zu berechnen. Die Berechnungen und die Arbeitsanweisungen für die Montage einschl. der abgeleiteten Drehmomente sind der terranets bw vor Montagebeginn zu übergeben.

Bei Flanschverbindungen sind bei Auslegungsdrücken bis DP 40 Wellringdichtungen nach DIN EN 1514-1 bzw. 1514-4 (Merkblatt 1.205 der terranets bw, Dicke 3 mm) und größer DP 40 kammprofilierte Weicheisendichtungen mit Sollbruchstelle und Graphitauflage (Dicke 3 mm) nach DIN EN 12560-6 (terrannets bw-Merkblatt 1.201 bzw. 1.202) einzusetzen.

Flanschverbindungen größer DP 40 sind in ANSI Class 600 mit Flanschen nach ASME B 16.5 RF, Gewindebolzen nach ASME B 1.1, Form UNC, Sechskantmutter nach ASME B 1.1 mit Schlüsselweiten nach DIN ISO 691:2007-04 auszuführen. Überschreitet der Nominaldurchmesser des Bolzens 1“, ist die Form 8-UN zu verwenden. Die Passungen gemäß ASME B 1.1, Klasse 2A für Bolzen bzw. 2B für Muttern, sind einzuhalten (Merkblatt 1.141 der terranets bw).

## 2.7 Schraubverbindungen

Bei Verschraubungen (bspw. in Befüll-/ und Umgangsleitungen um Armaturen) sind grundsätzlich Klemmringverschraubungen zu verwenden. Schneidringverschraubungen sind nicht zulässig. Auf die Wasserstoffverträglichkeit (bis 100% H<sub>2</sub>) ist zu achten.

## 2.8 Funktionsleitungen

Funktionsleitungen sind so auszulegen, dass sie allen möglichen mechanischen und thermischen Beanspruchungen sicher standhalten.

Funktionsleitungen von Geräten aus der Heizgasregelschiene sind getrennt von den entsprechenden Funktionsleitungen der Geräte im höheren Druckbereich ins Freie zu verlegen.

Für abströmende Messgase aus Gasbeschaffenheitsmessgeräten o. Ä. sind ebenfalls getrennte Leitungen ins Freie zu führen. (Herstellerhinweise beachten!)

Die Funktionssammelleitungen sind über vertikale Ausbläser ins Freie zu führen. Der DVGW-Hinweis G 442 ist zu beachten.

## 2.9 Anschlussmöglichkeiten für mobile Verdichter



Für den Anschluss eines mobilen Verdichters sind geeignete Anschlussmöglichkeiten vorzusehen (Stutzen mind. 2" inkl. Kugelhahn und Blindflansch mit Entlüftungsmögl.). Die Anzahl der Anschlussmöglichkeiten richtet sich im Wesentlichen nach der Anzahl der Funktionsbaugruppen (bspw.: Eingangssammler, Filter, Vorwärmung, etc.).

Die Detailabstimmung hinsichtlich Lage und Anzahl der Anschlussmöglichkeiten und der Dimensionierung erfolgt mit dem Betrieb der tnbw.

Weiterhin sind zur Verlegung der benötigten Schlauchleitungen Durchführungen in der M&R-Raum vorzusehen. Diese sind gegen unbefugtes Öffnen zu sichern und in der Dimension in jedem Fall so klein zu halten, dass ein Durchstieg nicht möglich ist.

## 2.10 Überwachungseinrichtungen

Für Überprüfungsvorgänge sind Minimeskupplungen mit Hemmgewinde 12 (DVGW-registriert), Typ 1215, zu installieren. Für Druckbeaufschlagung bzw. Entlastung sind präzise einstellbare Feinventile einzubauen.

## 2.11 Staubfilter und Abscheider

Alle Filter bzw. Filterabscheider sind nach DVGW G 498 herzustellen. Für die Messung des Verschmutzungsgrades sind Differenzdruckmessumformer, nach Absprache auch Differenzdruckanzeiger, und für die Messung des Kondensatstandes bei Abscheidern Radar-Füllstandssensoren zu installieren. Die genannten Anzeiger sind mit fernübertragbaren Grenzwertgebern auszustatten bzw. es sind Grenzwerte in der Stationsautomatik zu programmieren.

Für die Instandhaltung an stehenden (und großen liegenden) Apparaten sind Bühnen vorzusehen, wenn diese für sicheres Arbeiten erforderlich sind. Für transportable Bühnen ist ein ausreichend großer Abstellplatz vorzusehen. Bühnen sind grundsätzlich in den Potentialausgleich einzubinden

Folgende Fraktions-Abscheidegrade sind einzuhalten:

- mechanische Verunreinigungen bis 1  $\mu\text{m}$  = 98,90 %
- flüssige Verunreinigungen bis 1  $\mu\text{m}$  = 98,60 %

Die maximale Filterbelastung darf 150 m<sup>3</sup> -Gas im Betriebszustand je Stunde pro 1 m<sup>2</sup> Filterfläche nicht überschreiten. Zusätzlich zu den Herstellerprüfungen nach Richtlinie 2014/68/EU ist eine Dichtheitsprüfung gemäß DVGW-Arbeitsblatt G 498, Ziffer 8.1.2 durchzuführen. Die Dichtheitsprüfung ist durch einen Werkssachverständigen abzunehmen und zu bescheinigen.

## 2.12 Erdgasvorwärmung

Es kommen liegende Vorwärmer zum Einsatz. Alle Wärmeübertrager sind nach DVGW G 498 herzustellen. Die Vorwärmanlage ist unter Beachtung des DVGW-Arbeitsblattes G 499 zu errichten. Falls zusätzliche Sicherheitsabblaseventile oder Entlüftungen wasserseitig installiert sind, müssen die Abblaseleitungen getrennt von anderen Funktionsleitungen ins Freie geführt werden.

Zusätzlich zu den Herstellerprüfungen nach Richtlinie 2014/68/EU ist eine Dichtheitsprüfung gemäß DVGW-Arbeitsblatt G 498, Ziffer 8.1.2 durchzuführen. Die Dichtheitsprüfung ist durch einen Werksachverständigen abzunehmen und zu bescheinigen.

An heißen Teilen ist ein Berührungsschutz vorzusehen.

Ist eine Gasmengenmessung nachgeschaltet, so ist zusätzlich Abschnitt 3 dieser Planungshinweise zu beachten.

Es sind Vorrichtungen zum Prüfen des Ansprechdrucks der Sicherheitseinrichtungen zu installieren.

Die Wärmeträgerzuleitungen sollen so nah wie möglich am Vorwärmer abgesperrt werden können.

Die Wärmeerzeugungsanlage und die Wärmeerzeuger sind gemäß den einschlägigen Vorschriften zu planen und zu errichten. Die Feuerungsanlage ist einer Schlussabnahme durch den Bezirksschornsteinfeger zu unterziehen; das Protokoll ist der Dokumentation der GDRM beizulegen.

### 2.13 Sicherheitseinrichtungen als Zweitgeräte

Sofern nach G 491 eine zweite Sicherheitseinrichtung erforderlich ist, muss diese als Sicherheitsabsperrventil ausgeführt sein. Sofern entgegen diesem Grundsatz Monitorschaltungen oder Sicherheitsabsperrarmaturen als Zweitgeräte vorgesehen werden, ist dies frühzeitig mit terrane**ts** bw abzustimmen.

### 2.14 Brandschutz

Es müssen Feuerlöscher, hier speziell Pulverlöscher, für die Brandklassen ABC vorhanden sein. Anzahl und Ort der Anbringung richten sich nach den örtlichen Gegebenheiten. Empfohlen werden:

- 2 Stück PG 12 Mess- und Regelraum (mind. 1 pro Zugangstür)
- 1 Stück PG 12 Heizungsraum
- 1 Stück CO<sub>2</sub>-Löscher Fernmelderaum

Leitungen einschließlich Steuer-, Hilfs-, Wasser- und Elektroleitungen, sowie Stützen, Halterungen etc. sind so anzuordnen, dass Verkehrs- u. Fluchtwege nicht eingeschränkt und Leitungen nicht durch den Einsatz z. B. von Hebezeugen beschädigt werden können.

### 2.15 Absperrung des Gasflusses außerhalb der Anlage

Die eingangsseitige Anschlussleitung ist im Normalfall mit einer Gefahrenarmatur auszurüsten, die sich in einem ausreichenden Abstand vom Gebäude / Stationseingang befindet. Bei Anschlussleitungen mit einer Länge von weniger als 200 m ist eine zusätzliche Gefahrenarmatur dann nicht erforderlich, wenn am Abzweig von der Hauptleitung eine solche Armatur in der Anschlussleitung vorhanden ist und diese Stelle vom Stationsgebäude aus auf Dauer uneingeschränkt einsehbar und problemlos erreichbar ist.

### 2.16 Abführung von Leckgasmengen

Besonders bei diskontinuierlichem Bezug soll ein Leckgas - SBV installiert werden. Zumindest ist ein Anschluss dafür vorzusehen. Das Leckgas-SBV ist mit einer Leckgas-Überwachungseinrichtung auszustatten.



## 2.17 Hebevorrichtungen

Es müssen genügend und richtig angeordnete Einrichtungen zum Ein- und Ausbau von Bauteilen vorhanden sein. Hinweis: z. B. Luken, Haken, Ösen, Krane, Laufkatzen.

Für die Instandhaltung müssen ausreichende Ausbaumaße berücksichtigt sein. Hinweis: z. B. Abstand Filter - Decke oder Abstand zwischen den Schienen.

Krane, Laufkatzen und Träger für die Aufnahme von Hebezeugen sind vor der ersten Inbetriebnahme und im laufenden Betrieb Prüfungen gemäß geltenden Rechtsvorschriften zu unterziehen. Diese Prüfungen sind aktenkundig nachzuweisen und dem Kranbuch beizulegen.

Die Auslegung hat nach der Masse der zu bewegenden Bauteile zu erfolgen. Die Hebezeuge müssen für den Einsatz in Ex-Zone 2 geeignet sein.

## 2.18 Isolierverbindungen

Im Anlagenein- und -ausgang sind jeweils Isolierkupplungen mit leitungsseitigem Anschweißende und stationsseitigem Flansch einzusetzen. Ungeschützte Leitungsteile sind zu vermeiden.

Die Isolierkupplungen sind grundsätzlich im Gebäudeinneren und direkt hinter der Mauerdurchführung anzuordnen.

## 2.19 Notstromversorgung

Für den Einsatz von Notstromaggregaten ist eine Anschlussmöglichkeit (Steckdose, 32 A, 400 V) außen an der Gebäudehülle vorzusehen. Diese wird in der Niederspannungs-Hauptverteilung (NSHV) angeschlossen. Die Umschaltung erfolgt mittels 3-poligem Schalter in der Schaltschranktür der NSHV (Aus – Netz – Notstrom).

terrannets bw wird in der Regel ihre Mess- und Kommunikationstechnik mit einer Stromversorgung 24 VDC puffern – siehe Abschnitt 4. Bei Anschlussnehmerlagen steht es dem Netzkopplungspartner frei, eine eigene USV-Anlage zu installieren.

## 2.20 Heizgasschiene

Heizgasschienen für die Gebäudeheizung und/ oder die Vorwärmanlage, sind grundsätzlich mehrstufig auszuführen. Die mittlere Stufe ist hierbei in DP 16 bar auszuführen. Weiterhin ist in diesem Bereich eine Anschlussmöglichkeit für eine mobile Fackel vorzusehen (bspw. mittels Flanschkugelhahn, welcher im Normalbetrieb mit Blindflansch (inkl. Entlüftung) verschlossen ist).

Eine entsprechende Schiene (mind. bis zur 'DP 16 bar Stufe) ist auch dann vorzusehen, wenn keine Gas-Gebäudeheizung oder -Vorwärmung zum Einsatz kommen soll.

## 2.21 Inbetriebnahme

Die Anlage darf erst in Betrieb genommen werden, wenn die erforderlichen Bescheinigungen nach Gashochdruckleitungsverordnung und Betriebssicherheitsverordnung (siehe Kap. 9 dieser Hinweise) vorliegen.



Bei Anschlussnehmeranlagen ist vom Betreiber des nachgeschalteten Netzes eine Bescheinigung (terranets bw Merkblatt 3.4 - Anlage 8 dieser Planungshinweise) über den maximal zulässigen Betriebsdruck MOP und die Betriebsbereitschaft des angeschlossenen Netzes vorzulegen.

### **3 Ergänzende Anforderungen zum DVGW-Arbeitsblatt G 492 und zur TMA-Mess**

#### **3.1 Gaszähler**

**Der Messstreckenaufbau sowie die vorgesehenen Messgeräte sind grundsätzlich mit terranets bw abzustimmen.**

Die Einlaufstrecken sind gemäß der Bauartzulassung des Zählerherstellers auszulegen. Bei Einbau von Turbinen sind Pulsationen und intermittierende Fahrweisen zu vermeiden, dementsprechend sind die Anlagen auszulegen und/oder geeignete Zähler einzusetzen.

terranets bw ist die Prüfung u. a. folgender Punkte zu ermöglichen:

- Die Gaszähler müssen spannungsfrei eingebaut werden.
- Schweißnähte dürfen nicht ins Rohrinne ragen.
- Flanschansatz und zylindrisches Rohr müssen nach "Augenschein" fluchten und gleichen Durchmesser haben.
- Die Einlaufstrecke muss frei von Schmutzpartikeln u. Ä. sein
- Die Rohrinne Durchmesser von Zähler sowie deren Ein- und Auslaufstrecken müssen gleich sein.
- Dichtungen vor und hinter dem Zähler müssen zentrisch sitzen und dürfen nicht in den freien Rohrquerschnitt ragen.
- Druckmessanschlüsse in der Einlaufstrecke müssen DIN EN 12261 entsprechen.
- Absperreinrichtungen vor und hinter dem Zähler müssen zylindrischen Durchgang haben und während der Messung völlig geöffnet sein.
- Die Eindüsung von Odormittel muss hinter dem Gaszähler und hinter der Entnahmesonde für das Gasbeschaffenheitsmessgerät erfolgen.

Vor der Erstinbetriebnahme bzw. nach Umbaumaßnahmen sind vor der Einlaufstrecke Anfahrseibe zu montieren und als solche zu kennzeichnen. Ein entsprechender Distanzring ist vorzusehen. Turbinenradgaszähler (TRZ) sind mit einer Mindesteinlaufstrecke von 5 x DN des Zählers einzusetzen. Wenn die Zulassung des Zählers eine kürzere Einlaufstrecke erlaubt, kann diese nach Rücksprache und Zustimmung seitens terranets bw, auch kürzer als 5xDN sein.

Direkt vor der Einlaufstrecke von TRZ oder Ultraschallzähler (USZ) sind Diffusoren sowie zwei oder mehr 90°-Rohrbögen in verschiedenen Ebenen nicht zulässig.

Vor der USZ-Einlaufstrecke ist ein Strömungsgleichrichter einzubauen.

Es kommen ausschließlich TRZ und USZ der Baulänge 3 x DN zum Einsatz. TRZ sind mit einer Einrichtung zur Schmierung der Lager auszurüsten (z. B. Ölspritzpumpe). Dauergeschmierte Lager sind nicht zulässig.

TRZ sind grundsätzlich mit den in DIN EN 12261, Tab. 3, bevorzugten Nennweiten für „Normal-Läufer“ einzusetzen. Nur für diese Nennweiten hält terraneTS bw Reservezähler (in den Druckstufen DP 25 DIN EN 1092-1 bzw. ANSI 600 RF) vor.

Die verwendeten Zähler müssen folgenden Anforderungen genügen:

- Turbinenradgaszähler sind mit einem im Zählwerkskopf integrierten Encoderzählwerk, sowie 3 HF-Impulsgebern auszustatten.
- Ultraschallgaszähler müssen mit folgende Schnittstellen ausgestattet sein:
  - 2 x HF-Ausgang (open Collector)
  - 1 x frei belegbarer Statusausgang (open Collector)
  - 1 x Warnausgang (open Collector)
  - 1 x Modbus Instanz F
  - 1x Serviceschnittstelle, die einen Netzwerkzugriff über IP zulässt, auszustatten.

Eingangsseitig muss ein Lochplattengleichrichter nach Herstellerangaben installiert werden.

Die Zählerflansche von Turbinen- und Ultraschallgaszählern müssen in PN 25 oder ANSI 600 RF ausgeführt sein.

Für Ausgangsformstücke ist die Bauweise, wie in den Zeichnungen terraneTS bw-Typenblatt T3.10 bis T3.13 – je nach Anwendungsfall – dargestellt, einzuhalten.

Wenn Drehkolbengaszählern (DKZ) eingesetzt werden, müssen diese einen Bypass haben. Der DKZ ist mit HF-Impulsgeber und Encoder auszurüsten.

Die Einlaufstrecken sind gemäß den Zählerzulassungen zu fertigen.

Für die Temperaturlaufnehmer sind Einschraubschutzrohre vorzusehen.

Muffenanordnung für Auslaufformteile sind den Zeichnungen terraneTS bw-Typenblatt T3.10 bis terraneTS bw-Typenblatt T3.13 (Anlagen 4 bis 7 zu diesen Planungshinweisen) zu entnehmen. Hierbei sind die Aufschweißmuffen mit konzentrischem Durchgang im vollen Innendurchmesser der Muffe bis ins Rohr aufzuschweißen. Die Muffe für den Temperaturlaufnehmer des Mengenumwerter ist mit einer Lasche mit Bohrung zur Durchführung eines Plombendrahtes zu versehen.

### 3.2 Mengenumwerter und Zusatzeinrichtungen

Mengenumwerter und elektronische Zusatzeinrichtungen sind an eine unterbrechungsfreie 24 VDC Spannungsversorgung anzuschließen. Jedes Gerät ist einzeln abzusichern.

Die Ausgangssignale der Mengenumwerter sind mit terraneTS bw abzustimmen.

Grundsätzlich werden aus den Mengenumwertern durchflussproportionale Mengenimpulswerte (Normvolumen und falls vorhanden Energie) als Open Collector-Ausgang und der Alarm als potentialfreier Arbeitskontakt (drahtbruchsicher) benötigt. terraneTS bw ist ein separater Mengenimpuls zur Verfügung zu stellen. Alle Ausgangssignale sind auf eine separate Klemmleiste zu führen. Bei zweiseitigen Messanlagen ist eine Umschalteneinheit mit dazugehöriger Klemmleiste einzusetzen und terraneTS bw mindestens drei Umschaltkontakte zur Verfügung zu stellen.



Um die Messgenauigkeit und Betriebssicherheit auf Dauer gewährleisten zu können, sind Beeinträchtigungen, wie z. B. elektromagnetische Beeinflussung, zu vermeiden.

Das einzusetzende Messverfahren ist mit terranets bw abzustimmen.

### 3.2.1 Zustandsmengenumwerter

Der Anschluss des Druckaufnehmers erfolgt mit stetig steigender Leitung über einen 3-Wege-Prüfhahn.

Für die Prüfung der Druckaufnehmer sind Minimesstkupplungen mit Hemmgewinde 12 (DVGW-registriert) Typ 1215 zu installieren.

### 3.3 Prozessgaschromatograph (PGC) und Gasbegleitstoffmessung

Bedarf, Auslegung und Spezifikationen von Prozessgaschromatographen und Gasbegleitstoffmessungen sind zu Beginn der Planungsphase mit terranets bw Messtechnik abzustimmen.

Methanemissionen durch die Messgeräte sind zu vermeiden, oder so gering wie technisch möglich zu halten.

Der Entnahmepunkt der Sonde ist in einer strömungsberuhigten und repräsentativen Zone, die permanent vom aktuellen Gasstrom durchströmt wird, vorzusehen. Das Messgas muss in möglichst kurzer Zeit zum Messgerät geführt werden. Es ist außerdem darauf zu achten, dass das Messgas trocken und frei von mechanischen, flüssigen und kondensierbaren Begleitstoffen ist. Gegebenenfalls sind vor der HD-Reduzierung geeignete Trockner und Filter vorzusehen.

Die Gasleitungen ab dem Messgasentnahmepunkt sind vor thermischen Beeinflussungen, die sich in unzulässiger Weise auf den Messwert auswirken können, zu schützen. Außerdem ist zu verhindern, dass höhere Kohlenwasserstoffe auskondensieren. Empfehlenswert sind beheizte und isolierte Analysengas-Rohrleitungen.

Es ist eine automatische Flaschen-Umschaltung für die Trägergase einzubauen und ein externes Prüfgas (z. B. vor Ort abgefülltes Erdgas) mit separatem Prüfgasmesseingang vorzusehen. Trägergasflaschen müssen einzeln auswechselbar sein.

Die Flaschen- und Regeldrücke sowie die Temperaturen sind mit Grenzwertgebern zu überwachen und hieraus abgeleitete Meldungen an die zuständigen Stellen weiterzuleiten. Zusätzlich werden die Drücke mit analogen Druckaufnehmern überwacht. Die Messwerte und Meldungen sind mit terranets bw abzustimmen.

Druckabsicherungen müssen gut zugänglich und leicht prüfbar sein.

Es ist zu prüfen, ob weitere Messgeräte für die Überwachung von Gasbegleitstoffen erforderlich sind. Dies ist mit terranets bw Messtechnik abzustimmen.

### 3.4 Stationskontrollgerät

Als Kommunikationsgateway zwischen Messung und Fernwirk- bzw. Netzleittechnik terranets bw ist ein Stationskontrollgerät Typ Honeywell Encore MC1 mit amtlichem Signaturgateway einzusetzen. Desweiteren muss vorab geprüft werden ob für die Messung des Eigenverbrauchs ein amtliches

Messwertarchiv benötigt wird. Die erforderlichen Feldgeräte sind in Abstimmung mit terrane**ts** bw Messtechnik zu installieren. Signalumfang und Kartenbelegung sind ebenso mit terrane**ts** bw Messtechnik abzustimmen.

### 3.5 Messwertregistriergeräte und Datenfernübertragung

Alle abrechnungsrelevanten Daten sind zu registrieren.

### 3.6 Schaltschrank für Mengemessung

#### 3.6.1 Ausführung

- B = 800 mm, H = 2.100 mm (inkl. Sockel 100 mm), T = 600 mm  
Oberfläche lackiert, RAL 7035 Struktur, Ausführung mit Sichttür
- Die Anordnung frei stehender Schränke ist mit terrane**ts** bw abzustimmen. Der Fluchtweg darf nicht durch geöffnete Schranktüren und Schwenkrahmen versperrt sein.
- Kabeleinführung wahlweise von oben/unten  
von oben: Dachblech als Lüfterdach ausgeführt, für Kabeleinführung vorbereitet,  
von unten: Boden als geteilte Kabeleinführungsplatte Kabeleinführung mit Klemmgummi.

Kabel müssen über eine Kabelabfangschiene mit Zugentlastung geführt werden. Alle leitenden Teile sind zu erden.

Es ist eine Kabelschirmerdung mit Schirmklemmen vorzusehen.

- 19"-Schwenkrahmen nach DIN 41494 zur Aufnahme der Einschübe, max. 40 Höheneinheiten

Material: Stahlblech 1,5 mm

Oberfläche: lackiert RAL 9035

Tragfähigkeit: ca. 140 kg

Öffnungswinkel: 180°

Anschlag: links/rechts (entgegen gesetzter Anschlag im Vergleich zur Sichttüre)

- Gleitschienen für 19"-Einbaurahmen zur Gewichtentlastung der Einbauten
- Zusätzliche Ausrüstungen:
  - Schaltplantasche
  - 4-fach Steckdosenleiste 230 VAC im Schwenkrahmen, schaltbar
  - herausziehbare Tischplatte in Arbeitshöhe





### 3.6.2 Elektrische Installation

- Montageplatte für Aufbauten und Verdrahtungskanäle parallel zur Rückwand des Schrankes, von Vorderseite zugänglich.
- Alle Signal- und Versorgungsleitungen sind auf Klemmleisten, die Signalleitungen sind über Mess-Trenn-Prüfklemmen zu führen.
- Alle amtlichen Signale, die über Klemmleiste geführt werden, sind mit einer plombierbaren Abdeckhaube zu versehen.
- Die Versorgungsleitungen für Einbaugeräte sind durch Sicherungsautomaten einzeln abzusichern.
- Alle abnehmbaren Schrankteile sind zentral geerdet.
- Bei der elektrischen Installation sind neben der DIN 57100 (VDE 0100), soweit es die Verlegung von Signalkabeln aus dem Ex-Raum in den Schaltschrank betrifft, auch die DIN EN 60079 (alle einschlägigen Teile) zu beachten. Alle elektrischen Betriebsmittel müssen konform mit den einschlägigen europäischen Richtlinien sein und das CE-Kennzeichen tragen. Kabel/Leitungen für eigensichere Stromkreise müssen geschirmt sein.
- Hinsichtlich Klimatisierung des Schrankes sind die Hinweise der Messgerätehersteller zu beachten. Dabei ist die Gesamtheit der Abwärme aller installierten Geräte zu betrachten. Es ist für eine ausreichende Temperierung bzw. Klimatisierung zu sorgen.
- Es müssen Reservesicherungen, sowie Platz für weitere Einbauten vorgesehen werden.

### 3.6.3 Funktionseinheiten

Folgende Funktionseinheiten sind – soweit zutreffend – in dem beschriebenen Schaltschrank unterzubringen:

- Mengenumwerter – 19“
- terrannets bw-Fernwirkanlage (terrannets bw-Beistellung, ggf. in separatem Schaltschrank untergebracht)
- Baugruppenträger oder Geräte zur Montage auf der Rückwand des Schrankes für Ex-i-Trennung und Signalverarbeitung/-vervielfachung
- Signalumschalter (für mehrschienige Anlagen)
- Stationskontrollgerät – 19“
- Auswerteeinheit des Prozessgaschromatographen (PGC) – 19“

Die benötigten Funktionseinheiten im Schaltschrank für die Mengenummessung richten sich unter anderem nach dem Aufbau der Messanlage, Fabrikat und Verfahren der Mengenumwertung und Umfang der Signalverarbeitung. Sie sind für jeden Anwendungsfall gesondert zu planen.

Alle Funktionseinheiten sind separat abzusichern.

## 4 Schaltschrank für Kommunikationstechnik

Der Schaltschrank für terrannets bw-Kommunikationstechnik wird üblicherweise von terrannets bw geliefert.



Bei Bedarf ist zur Sicherstellung der unterbrechungsfreien 230 VAC Spannungsversorgung der Einbau eines 230 VAC Wechselrichters an die 24 VDC USV vorzusehen.

Nach Absprache und in Abhängigkeit vom Leistungsbedarf können Komponenten des Netzanschlusses mit gepuffert werden.

Der Schaltschrank wird als 19"-Schaltschrank B x T x H 800 mm x 600 mm x 2100 mm, (System Rittal VX, incl. 100 mm Sockel und Schwenkrahmen) ausgeführt. Die Kabeleinführung erfolgt nach Bedarf von oben oder von unten.

Der Fluchtweg darf nicht durch geöffnete Schranktüren und Schwenkrahmen versperrt sein.

## **5 Unterbrechungsfreie Spannungsversorgung**

Die Mess- und Registriergeräte sind an die unterbrechungsfreie 24 V-DC-Spannungsversorgung anzuschließen. Die Batteriekapazität der USV muss den Leistungsbedarf von mind. 8 Stunden abdecken.

Geräte, die eine Spannung von 230 VAC unterbrechungsfrei benötigen, sind über einen Wechselrichter anzuschließen. (Siehe auch 4)

## **6 Kommunikationskabelschrank**

Der Netzkopplungspartner berücksichtigt in seiner Planung des Elektraums den Platzbedarf für den Kommunikationskabelschrank der terrannets bw

Es ist eine freie Kabeldurchführung im Boden zum Einführen des bzw. der Kommunikationskabel, Durchmesser mind. 10 cm, einzuplanen. Diese soll möglichst direkt unter dem Kabelschrank angeordnet sein.

Der Schaltschrank wird als 19"-Schaltschrank B x T x H 800 mm x 600 mm x 2100 mm, (System Rittal VX, incl. 100 mm Sockel und Schwenkrahmen) ausgeführt. Die Kabeleinführung erfolgt grundsätzlich von unten.

Der Fluchtweg darf nicht durch geöffnete Schranktüren und Schwenkrahmen versperrt sein.

## **7 Blitzschutz**

### **7.1 Allgemeines**

Der Blitzschutz ist nach DIN EN 62305 (VDE 0185-305) Teil 1 -3 zu planen, zu errichten und zu prüfen. Die Planung ist durch eine geprüfte Ex Blitzschutzfachkraft auszuführen und mit tnbw abzustimmen. Für Anlagen mit Explosionsgefährdeten Bereichen wird mindestens die Schutzklasse 2 gefordert.

## 7.2 Innerer Blitzschutz

Für den inneren Blitzschutz ist für alle aus dem Außenbereich ankommenden Kabel und Leitungen der Überspannungsschutz (direkt am Gebäudeeintritt) vorzusehen.

- Blitzstromableiter SPD Type 1,
- Überspannungsschutz SPD Type 2
- Fein- und Geräteschutz SPD Type 3

Es sind Geräte mit potentialfreiem Kontakt und Kennung (LED) einzubauen.

## 7.3 Äußere Blitzschutz

Für Fangeinrichtungen und die Ableitungsanlage sind Hochspannungsisolierte Leitung bspw. das HVI-System der Fa. Dehn zu verwenden.

Das zum Einsatz kommende System ist grundsätzlich mit tnbw abzustimmen.

Der Anschluss der Ableitungsanlage erfolgt über Erdungsböcke an der Außenseite des Gebäudes.

## 7.4 Verlegung Bänderder im Außenbereich

Es ist ein Bänderder zum Anschluss des Blitzschutzsystems im Außenbereich der GDRMA zu verlegen.

Folgende Anforderungen sind hierbei zu beachten:

- Material 1.4571 V4A
- Verbindungen des Erders im Boden sind nicht zulässig, insbesondere Verschraubte Verbindungen, Verzweigungen T-Verbindungen
- Die einzelnen Teile des Bänderders werden über oberirdische Erdungsböcke verbunden
- Der Abstand zw. Erdungsbock/ Bänderder und Gebäude ist groß genug vorzusehen, dass eine Messung mit Erdungszange möglich ist
- Anzahl der Böcke entsprechend Planungsunterlagen

## 8 Anlagen zur Durchflussregelung und -begrenzung

Anlagen zur Durchflussregelung dürfen zu keiner Beeinträchtigung der Messung führen. Die nachfolgend aufgeführten Mindestanforderungen bzw. Empfehlungen für den Einsatz von Durchflussregelungsanlagen sollen dazu dienen, dass ein störungsfreier Betrieb der Gesamtanlage erreicht wird.

### 8.1 Messbereichsbegrenzung des Zählers / Schutzschaltung

Die Durchflussregelung ist nur im amtlich zugelassenen Durchflussbereich des Gaszählers durchzuführen.

Bei Erreichen der unteren Messbereichsgrenze (QBmin) ist das Stellglied das Regelventil zu schließen und erst wieder zu öffnen, wenn eine kontinuierliche Abgabe über eine längere Zeit gewährleistet ist. Eine intermittierende Fahrweise ist zu vermeiden.

Bei Erreichen der oberen Messbereichsgrenze (QBmax) muss die Zählerschutz-Regelung den Betriebsdurchfluss begrenzen.

Es sind geeignete Ersatzstrategien für den Ausfall der Istwert-Signale (QVN, QVB, pA) zu implementieren.

Gaszähler sind vor zu großer Beschleunigung der Gassäule bzw. zu schneller Impulsänderung bei Durchflusserhöhungen zu schützen. Dadurch können bei mechanisch arbeitenden Zählern Schäden verhindert werden.

## 8.2 Störungen, Ausfälle

terrane nets bw übernimmt keine Gewähr für die ständige Bereitstellung und Richtigkeit der Messwerte für die Durchflussregelung beim Netzkopplungspartner. Es ist dessen Sache, geeignete Maßnahmen zu treffen, die eine Überschreitung der bestellten Stundenhöchstmenge infolge Ausfall oder Unrichtigkeit der Messwerte verhindern.

## 9 Betriebssicherheitsverordnung (BetrSichV) und Explosionsschutz

Für GDRM-Anlagen ist eine Gefährdungsbeurteilung hinsichtlich der Möglichkeit der Bildung explosionsfähiger Atmosphäre vorzunehmen. Wenn daraus resultiert, dass gefährliche explosionsfähige Atmosphäre vorliegen kann, sind die formalen Anforderungen des Abschnitts 2 BetrSichV zu beachten (Ex-Zonen-Einteilung, Explosionsschutzdokument).

Die Gefährdungsbeurteilung, der Ex-Zonen-Plan und eine Entwurfsfassung des Explosionsschutzdokuments sind rechtzeitig vor Inbetriebnahme an terrane nets bw zu übergeben.

Für Anlagen in explosionsgefährdeten Bereichen, deren Komponenten von der Richtlinie 2014/34/EU erfasst werden, sind außerdem die materiellen Festlegungen des Abschnitts 3 BetrSichV zu beachten. Hierzu gehören der Einsatz von Bauteilen nach RL 2014/34/EU, die Installation nach dem Stand der Technik und die Prüfung vor Inbetriebnahme durch eine zur Prüfung befähigte Person. Diese Prüfung ist zu bescheinigen.

## 10 terrane nets bw einzureichende Abstimmungsunterlagen (bei Anschlussnehmeranlagen)

Entsprechend der vertraglichen Basis mit terrane nets bw für die Errichtung und den Anschluss einer Gasdruckregel- und Gasmessanlage an das Netz der terrane nets bw sind rechtzeitig (mind. 15 Werktage vor Beginn der Fertigung) nachstehende Ausführungsunterlagen vollständig bei terrane nets bw zur Abstimmung vorzulegen:

- Übersichtsplan M 1 : 25 000
- Lageplan M 1 : 500  
(mit Darstellung der Ein- und Ausgangsschiebergruppe sowie der Zufahrt und Parkmöglichkeiten)
- Gebäude und Fundamentplan, Ansichten, Schnitte M 1 : 100
- Belegungsplan des Fernmelderaumes mit Aufteilung der eingebauten Schränke
- Fließschema mit Stückliste (Informationen Punkt 11 beachten)
- Bauzeichnung

- Detailzeichnungen Staubfilter/Abscheider, Vorwärmer, Heizgasschiene
- Schaltpläne MSR-Technik
- Vollständige Signalliste incl. zu übertragender Daten

## 11 Erforderliche Dokumentationsunterlagen

terraneTS bw sind Dokumentationsunterlagen der GDRM in 2-facher Ausfertigung mit Registeraufteilung gemäß terraneTS bw-Merkblatt 3.14 (siehe Anlage 11) einzureichen.

Davon unabhängig ist dem Sachverständigen ein weiteres Exemplar rechtzeitig vor der Aufstellungsprüfung (DVGW-Abnahme) zur Verfügung zu stellen.

Die Dokumentation ist terraneTS bw rechtzeitig vor Inbetriebnahme zu übergeben. Über bis dahin fehlende Papiere ist eine Fehlliste beizulegen. Die fehlenden Unterlagen sind schnellstmöglich nachzuliefern.

Ergeben sich im Zuge der Inbetriebnahme Änderungen, z. Bsp. in der Elektroinstallation, so sind diese im Schaltschrankexemplar handschriftlich einzutragen, innerhalb von 4 Wochen nach Inbetriebnahme in die endgültige Dokumentation einzuarbeiten und terraneTS bw zu übergeben.

Zusätzlich ist die Dokumentation in elektronischer Form auf Datenträger zu übergeben. Folgende Formate sind vorgeschrieben:

- Schemapläne und Konstruktionszeichnungen: .dxf (nach Abstimmung mit terraneTS bw auch .dwg möglich)
- Stücklisten: .xlsx
- Elektropläne: .pdf und EPLAN (Version nach Abstimmung mit terraneTS bw)
- Zeugnisse und Bescheinigungen: .pdf

Bei der Erstellung der Stücklisten und Rohrbücher ist darauf zu achten, dass diese Schienenbezogen zu erstellen bzw. zu strukturieren sind.



Pos.	Anz.	Bezeichnung	Hersteller	Typ	DN	Anschluss	DP	Prüfung	APZ	Bemerkung
<b>Eingangssammler</b>										
IK001	1	Isolierkupplung								
TT001	1	Temperaturtransmitter								
PT001	1	Drucktransmitter								
PI002	1	Manometer								
MOV001	1	Flanschkuigelhahn mit Handhebel								
<b>Schiene 1</b>										
PT101	1	Drucktransmitter								
PI102	1	Manometer								
MOV101	1	Elektrischer Flanschkuigelhahn								
<b>Schiene x</b>										
PTx01	1	Drucktransmitter								
PIx02	1	Manometer								
MOVx01	1	Elektrischer Flanschkuigelhahn								
<b>Ausgangssammler</b>										
PT002	1	Manometer								
PT005	1	Drucktransmitter								
TT002	1	Temperaturtransmitter								
IK003	1	Isolierkupplung								
<b>Heizgasschiene</b>										
SBV810	1	Sicherheitsabblaseventil								

Abbildung 5: Beispiel Aufbau Stückliste

## 12 Verzeichnis der Anlagen

- Anlage 1:  
terrannets bw - Typenblatt T3.1: Aufbau einer Gasdruckregel- und Messanlage, Messung im geregelten Anlagenteil
- Anlage 2:  
terrannets bw - Typenblatt T3.2: Aufbau einer Gasdruckregel- und Messanlage, Messung im ungeregelten Anlagenteil
- Anlage 3  
terrannets bw - Typenblatt T3.5: Aufbau einer Gasdruckregel- und Messanlage, terrannets-Bezugs- oder interne Regelanlage
- Anlage 4:  
terrannets bw - Typenblatt T3.10: Anschluss BMU/ZMU, Passstück DN 150-400, DP 16-80 bar
- Anlage 5:  
terrannets bw - Typenblatt T3.11: Anschluss BMU/ZMU, Passstück DN 150-400, DP 16-80 bar
- Anlage 6:  
terrannets bw - Typenblatt T3.12: Anschluss BMU/ZMU, Passstück DN 80-100 / 150, DP 16-80 bar
- Anlage 7:  
terrannets bw - Typenblatt T3.13: Anschluss BMU/ZMU, Passstück DN 80-100, DP 16-80 bar



- Anlage 8:  
terrane**ts** bw - Formular F-3-22: Bestätigung MOP und Betriebsbereitschaft des angeschlossenen Netzes
- Anlage 9:  
terrane**ts** bw - Merkblatt 3.14 : Dokumentation Gasdruckregel- und Gasmessanlagen

Folgende Spezifikationen sind nicht öffentlich zugänglich, können aber bei Bedarf bei terrane**ts** bw angefordert werden.

- Merkblatt 1.141 Spezifikation der terrane**ts** bw für Schraubenbolzen mit durchgehendem Gewinde (Gewindestangen) und Muttern
- Merkblatt 1.200 metallische kammprofilierte Dichtungen für Flansche nach ASME B 16.5 – Class 600, Profil der Kämme
- Merkblatt 1.201 Spezifikation der terrane**ts** bw für metallische kammprofilierte Dichtungen für Flansche nach ASME B 16.5 – Class 600 mit beidseitig 0,5 mm Graphit-Auflage
- Merkblatt 1.202 Spezifikation der terrane**ts** bw für metallische kammprofilierte Dichtungen für Flansche nach MSSP 44 – Class 600 mit beidseitig 0,5 mm Graphit-Auflage
- Merkblatt 1.205 Spezifikation der terrane**ts** bw für Wellringdichtungen für Flansche nach DIN EN 1092-1 bis DP 40 bar
- Merkblatt 2.165 Spezifikation der terrane**ts** bw für Umhüllungen als passiver Korrosionsschutz

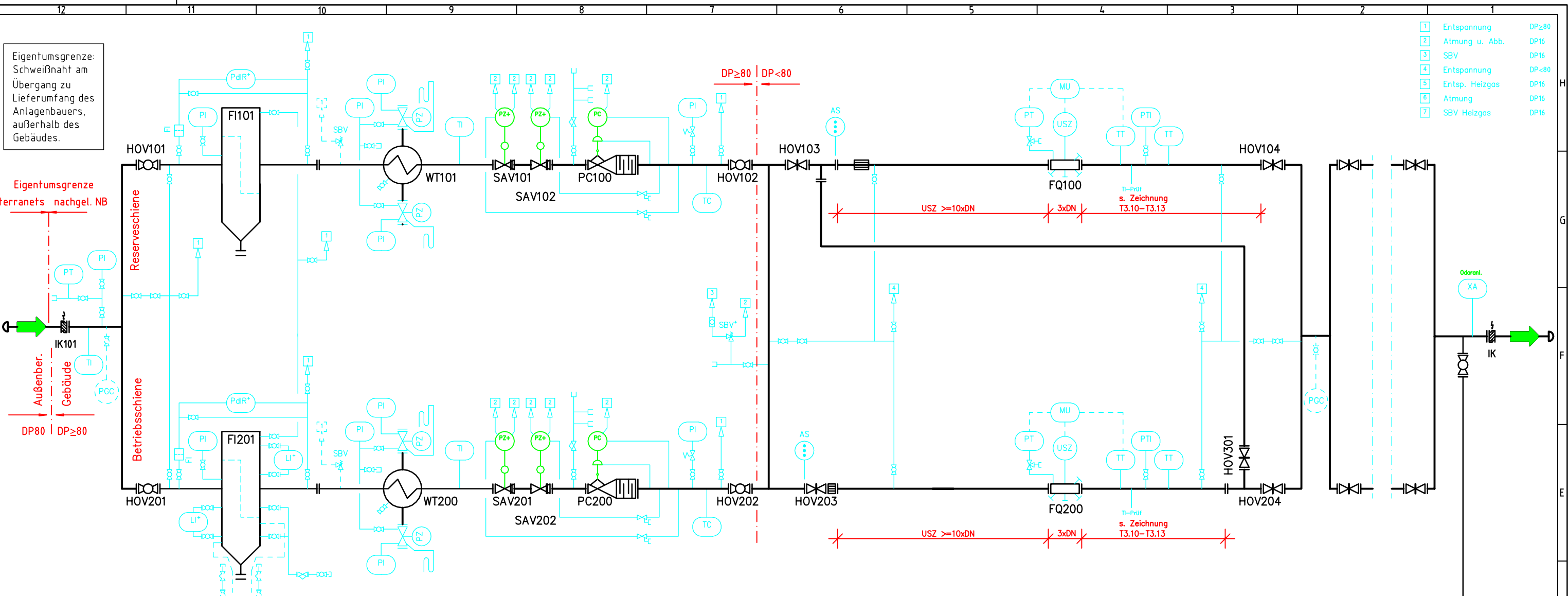
Eigentumsgrze:  
Schweißnaht am  
Übergang zu  
Lieferumfang des  
Anlagenbauers,  
außerhalb des  
Gebäudes.

Eigentumsgrze  
tarranets nachgel. NB

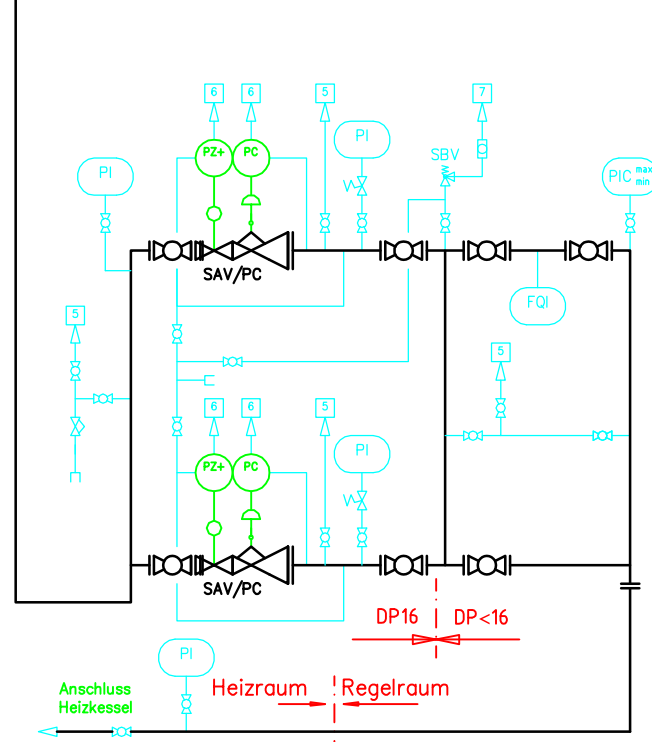
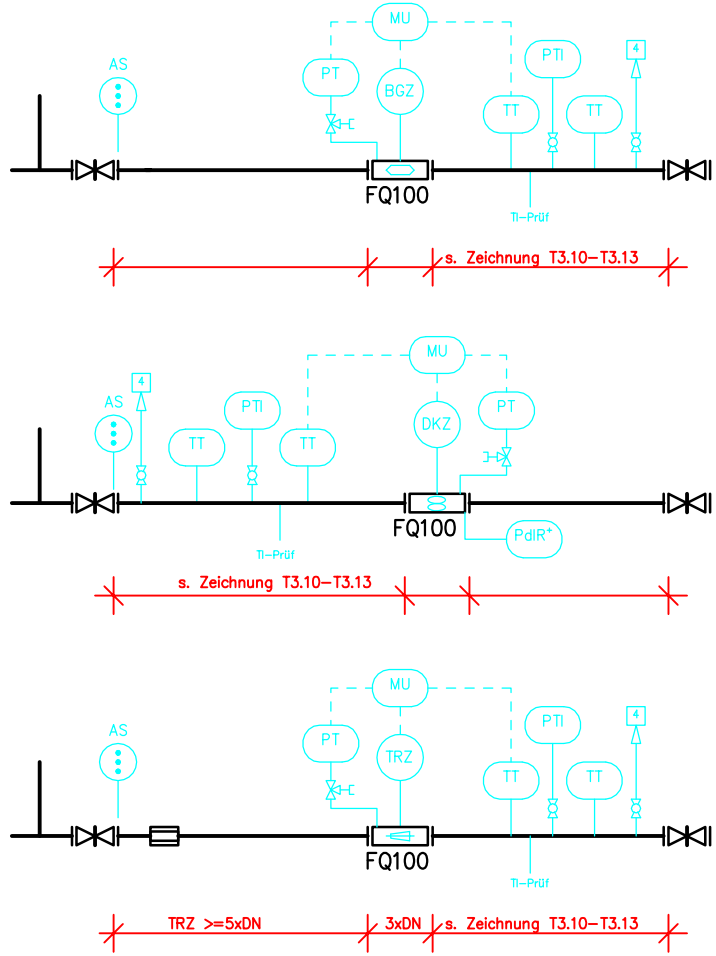
Außenber.  
Gebäude

DP80 | DP≥80

- 1 Entspannung DP≥80
- 2 Atmung u. Abb. DP16
- 3 SBV DP16
- 4 Entspannung DP<80
- 5 Entsp. Heizgas DP16
- 6 Atmung DP16
- 7 SBV Heizgas DP16



Einschiebige Meßanlagen für Anlagen < 20.000 Nm³/h



Ersatz:			Anlagentyp: terranets-Typenblatt	
Datum: 18.09.07			Benennung: Aufbau GDRM-Anlage,	
gezeichnet: Guballa			Messung im geregelten Anlagenteil	
gepr./ges.: Brückner			Zeichnungs-nr. T3.1	
D	05.02.19	Guballa	Maßstab:	Revision D
C	31.07.18	Guballa		
B	11.09.12	Guballa	Fachgebiet: Betriebs-	
A	04.03.10	Guballa	anlange:	
Rev	Datum	Name	Dd	



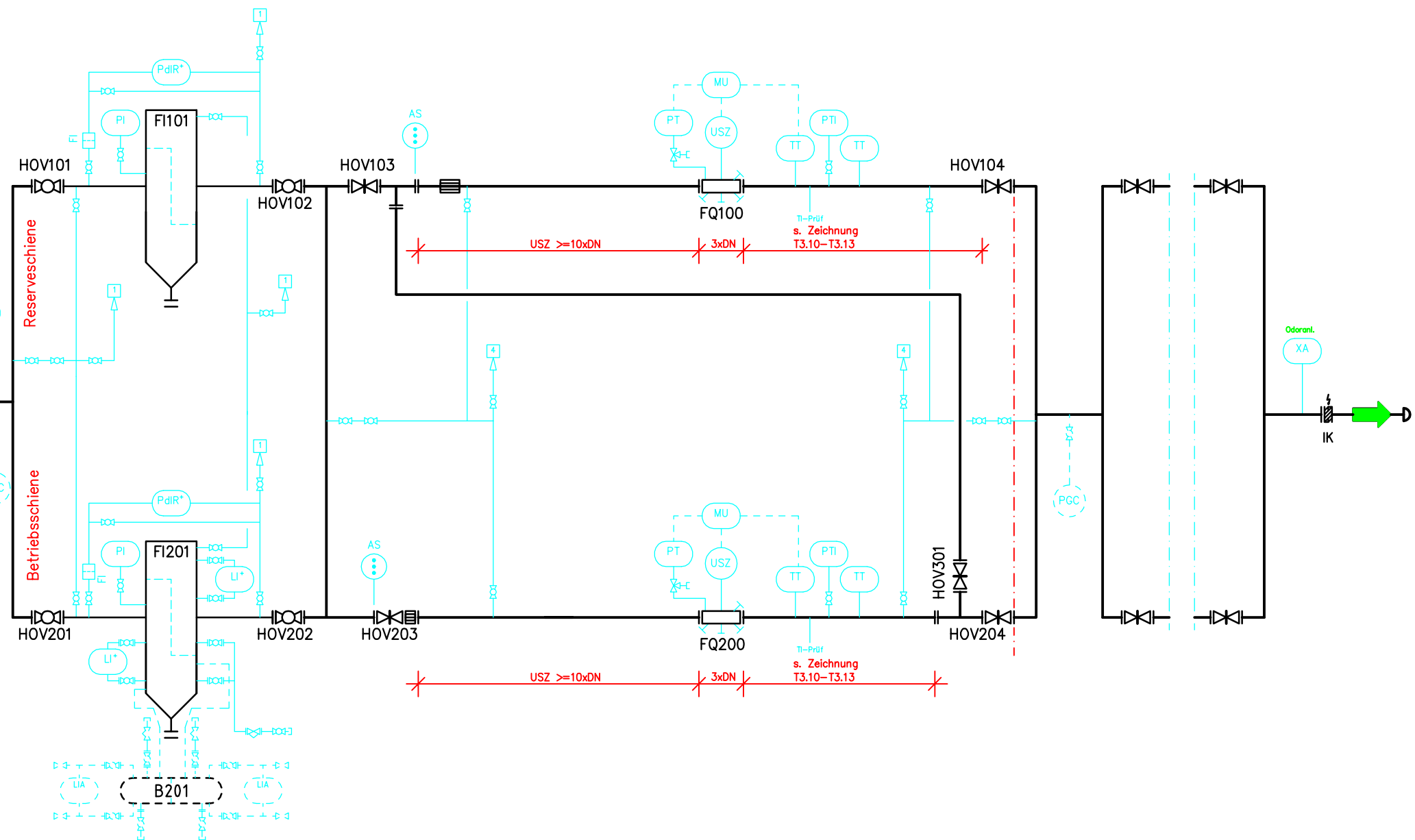


Eigentumsgrenze:  
Schweißnaht am  
Übergang zu  
Lieferumfang des  
Anlagenbauers,  
außerhalb des  
Gebäudes.

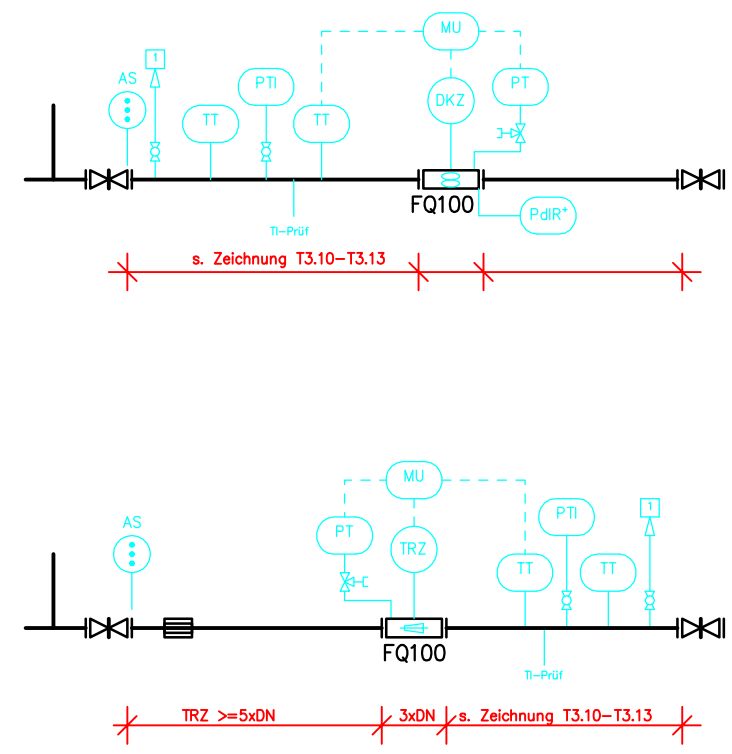
Eigentumsgrenze  
terraneTS nachgel. NB

Außenber. Gebäude

DP80 DP≥80

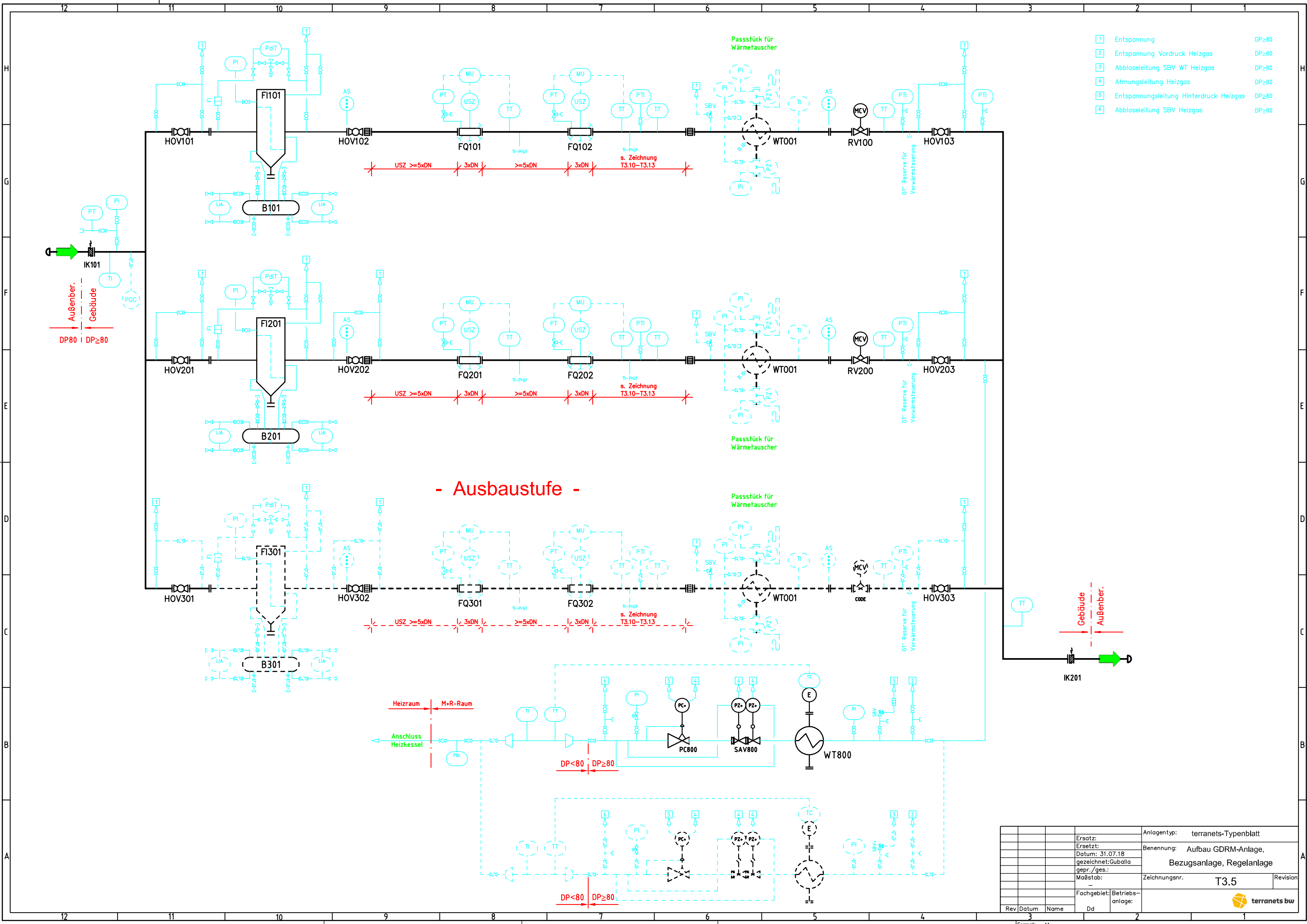


Einschienige Meßanlagen für Anlagen < 20.000 Nm³/h



		Ersatz:	Anlagentyp:	terraneTS-Typenblatt
		Ersetzt:	Benennung:	Aufbau GDRM-Anlage,
		Datum: 18.09.07	Messung Im unregelmäßigem Anlagenteil	
		gezeichnet: Guballa		
		gepr./ges.: Brückner		
D	05.02.19	Guballa	Maßstab:	Zeichnungs-nr.
C	31.07.18	Guballa	-	T3.2
B	11.09.12	Guballa	Fachgebiet:	Revision
A	04.03.10	Guballa	Betriebs-anlage:	D
Rev	Datum	Name	Dd	





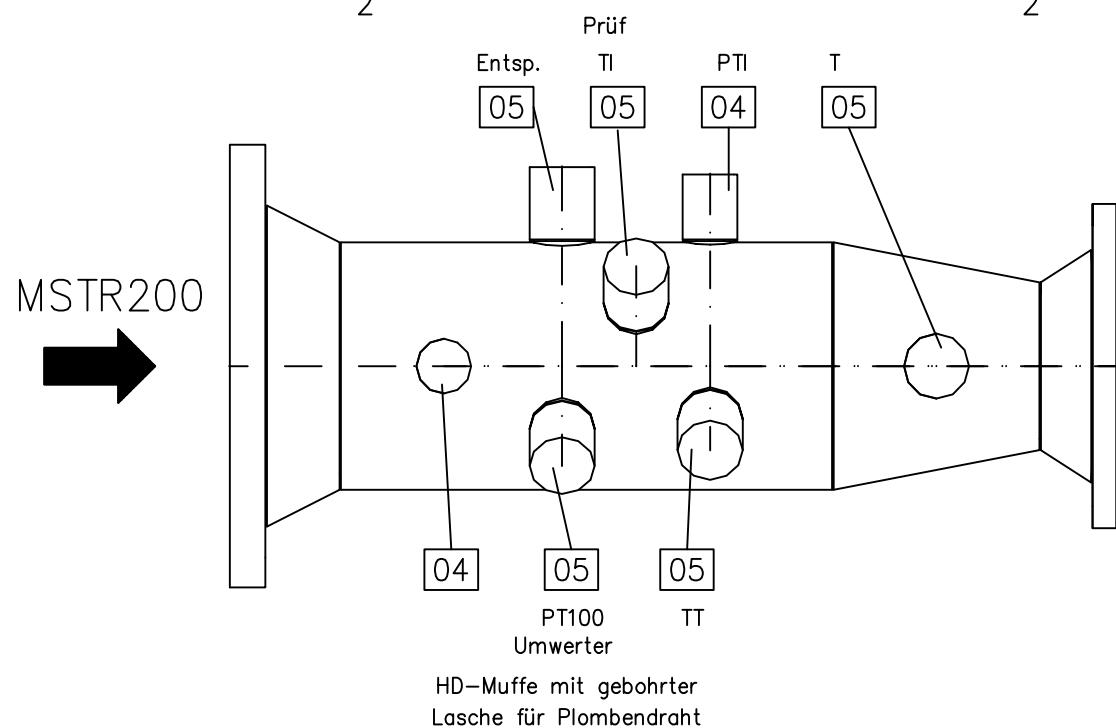
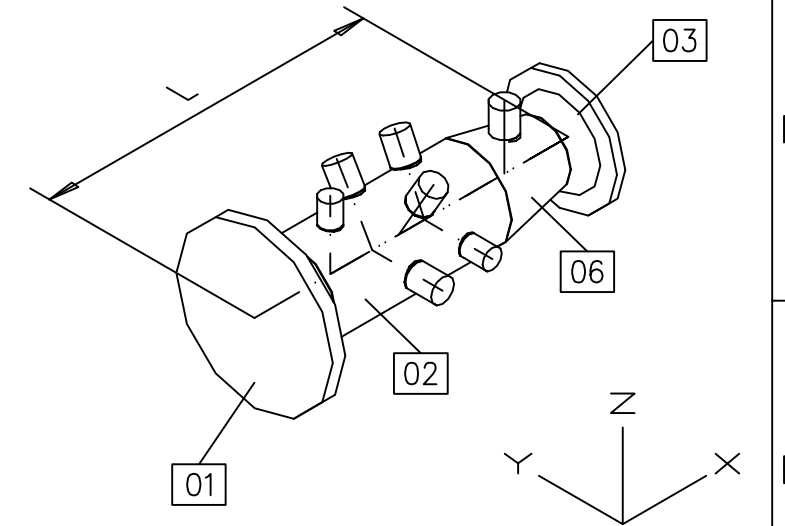
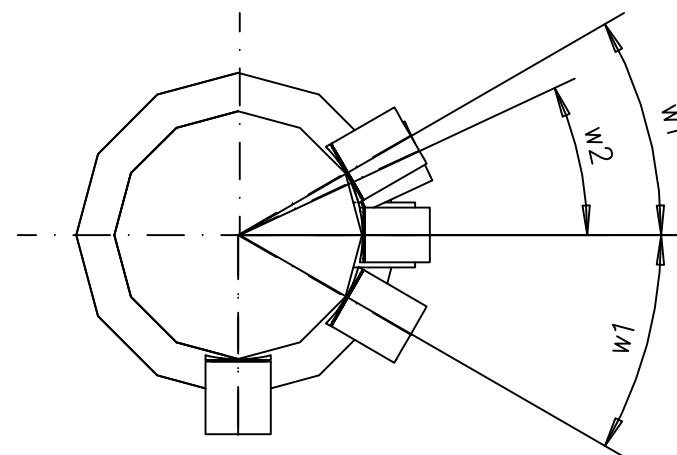
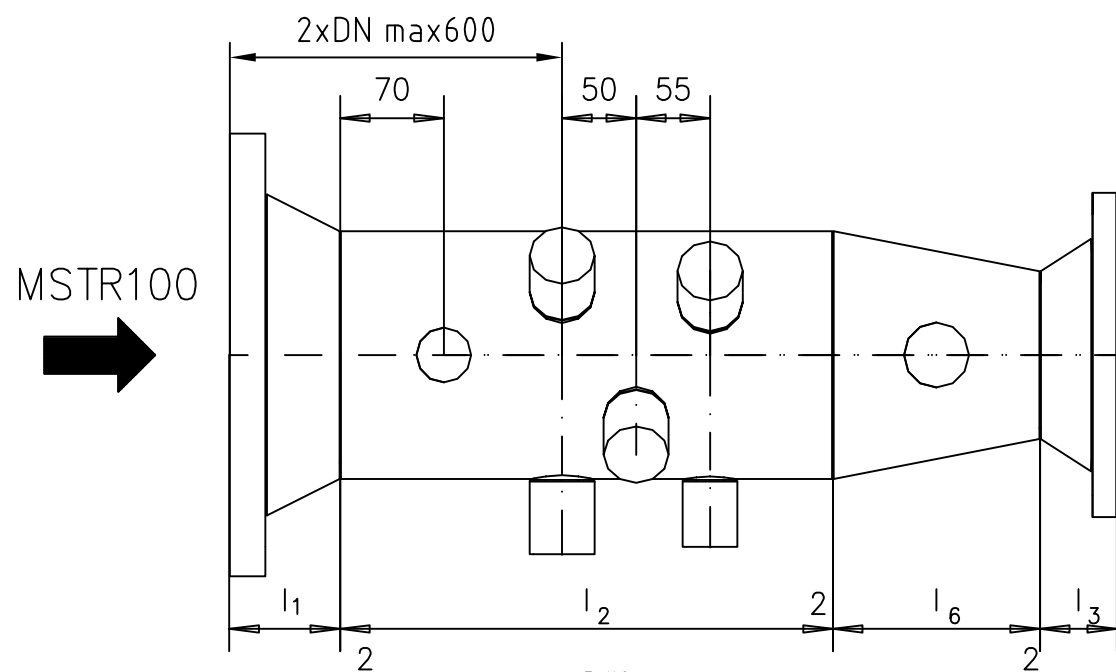
- 1 Entspannung DP $\geq$ 80
- 2 Entspannung Vordruck Heizgas DP $\geq$ 80
- 3 Abblaseleitung SBV WT Heizgas DP $\geq$ 80
- 4 Atmungsleitung Heizgas DP $\geq$ 80
- 5 Entspannungsleitung Hinterdruck Heizgas DP $\geq$ 80
- 6 Abblaseleitung SBV Heizgas DP $\geq$ 80

- Ausbaustufe -

Ersatz:		Anlagentyp: terranets-Typenblatt	
Ersetzt:		Benennung: Aufbau GDRM-Anlage,	
Datum: 31.07.18		Bezugsanlage, Regelanlage	
gezeichnet: Guballa		Zeichnungsnr. T3.5	
gepr./ges.:		Revision	
Maßstab:		Fachgebiet: Betriebs-	
-		anlange:	
Rev	Datum	Name	Dd
3			







80	400	184	12.7	406.4x12.5	593	80	300	162	12.7	17°	12°				406.4x323,9x12.7	355		1300
40	400	135	11.0	406.4x11.0	639	40	300	115	8.0	17°	12°				406.4x323,9x11.0	355		1250
25	400	100	8.8	406.4x11.0	697	25	300	92	8.0	17°	12°				406.4x323,9x11.0	355		1250
25	400	100	8.8	406.4x11.0	711	16	300	78	7.1	17°	12°				406.4x323,9x11.0	355		1250
16	400	85	8.0	406.4x11.0	726	16	300	78	7.1	17°	12°				406.4x323,9x11.0	355		1250
80	300	162	12.7	323.9x12.5	620	80	250	159	12.7	20°	15°				323.9x273,0x12.7	203		1150
40	300	115	8.0	323.9x10.0	671	40	250	105	7.1	20°	15°				323.9x273,0x10.0	203		1100
25	300	92	8.0	323.9x10.0	711	25	250	88	7.1	20°	15°				323.9x273,0x10.0	203		1100
25	300	92	8.0	323.9x10.0	729	16	250	70	6.3	20°	15°				323.9x273,0x10.0	203		1100
16	300	78	7.1	323.9x10.0	743	16	250	70	6.3	20°	15°				323.9x273,0x10.0	203		1100
80	250	159	12.7	273.0x12.5	517	80	200	140	12.7	20°	15°				273.0x219,1x12.7	178		1000
40	250	105	7.1	273.0x10.0	573	40	200	88	6.3	20°	15°				273.0x219,1x 8.8	178		950
25	250	88	7.1	273.0x10.0	598	25	200	80	6.3	20°	15°				273.0x219,1x 8.8	178		950
25	250	88	7.1	273.0x10.0	616	16	200	62	5.9	20°	15°				273.0x219,1x 8.8	178		950
16	250	70	6.3	273.0x10.0	634	16	200	62	5.9	20°	15°				273.0x219,1x 8.8	178		950
80	200	140	12.7	219.1x12.5	428	80	150	124	11.1	25°	20°				219.1x168,3x12.7	152		850
40	200	88	6.3	219.1x 8.0	481	40	150	75	4.5	25°	20°				219.1x168,3x 8.0	152		800
25	200	80	6.3	219.1x 8.0	489	25	150	75	4.5	25°	20°				219.1x168,3x 8.0	152		800
25	200	80	6.3	219.1x 8.0	559	16	150	55	4.5	25°	20°				219.1x168,3x 8.0	152		800
16	200	62	5.9	219.1x 8.0	577	16	150	55	4.5	25°	20°				219.1x168,3x 8.0	152		800
80	150	124	11.1	168.3x11.0	372	80	100	108	8.5	30°	25°				168.3x114,3x11.0	140		750
40	150	75	4.5	168.3x 7.1	416	40	100	65	3.6	30°	25°				168.3x114,3x 7.1	140		700
25	150	75	4.5	168.3x 7.1	416	25	100	65	3.6	30°	25°				168.3x114,3x 7.1	140		700
25	150	75	4.5	168.3x 7.1	429	16	100	52	3.6	30°	25°				168.3x114,3x 7.1	140		700
16	150	55	4.5	168.3x 7.1	449	16	100	52	3.6	30°	25°				168.3x114,3x 7.1	140		700
DP	DN	l1	s	DN x s	l2	DP	DN	l3	s	w1	w2				D1x D2x s	l6		L
Flansch	Pos.1			Rohr	Pos.2	Flansch	Pos.3								Reduzierung	Pos.6		

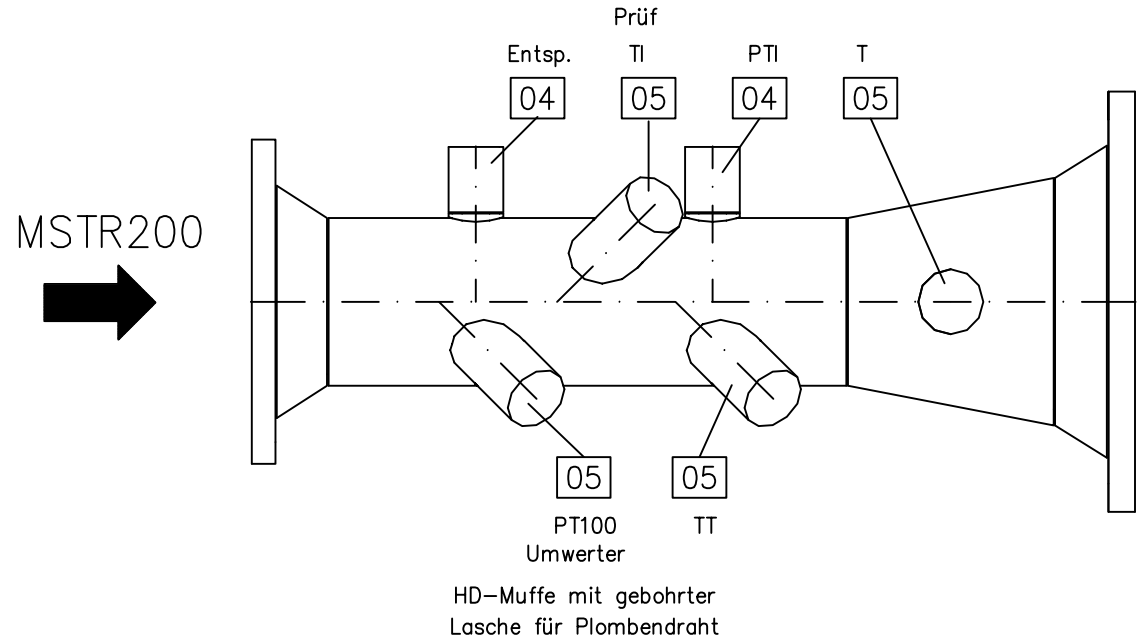
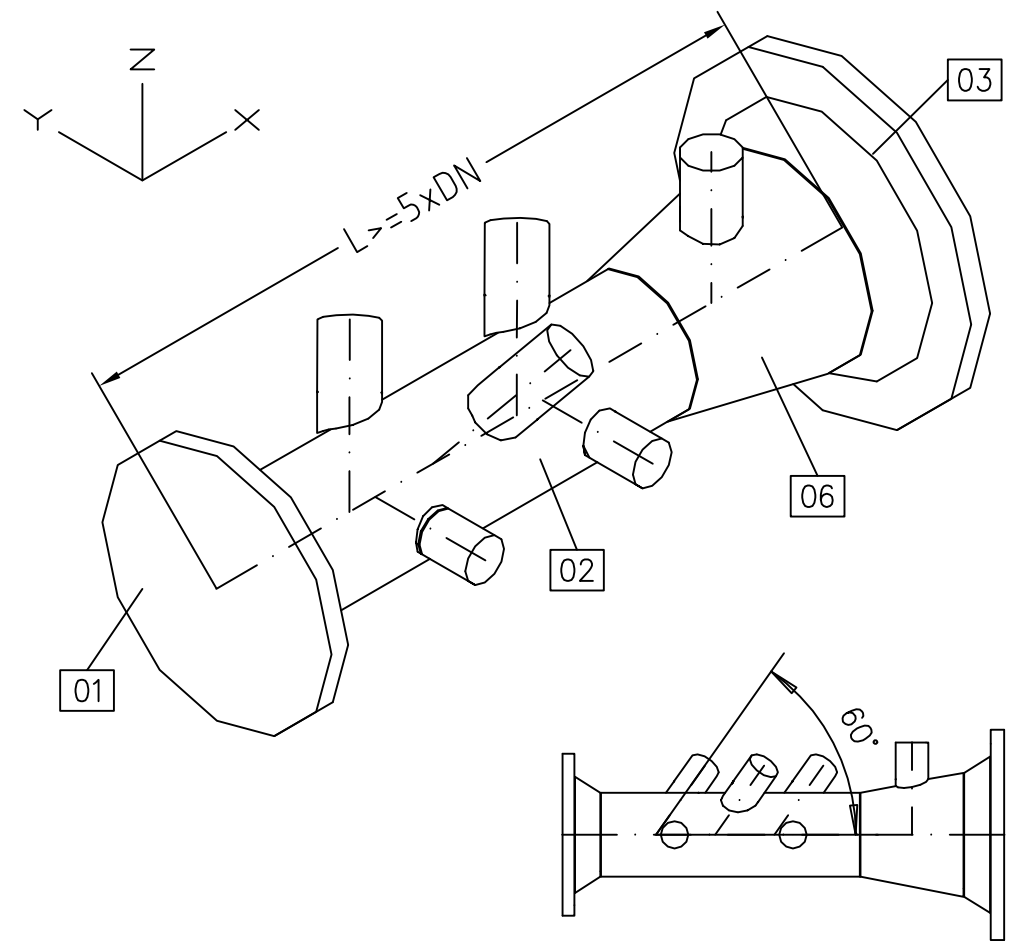
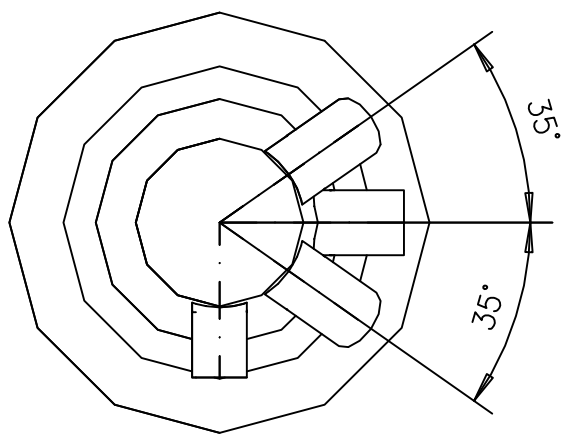
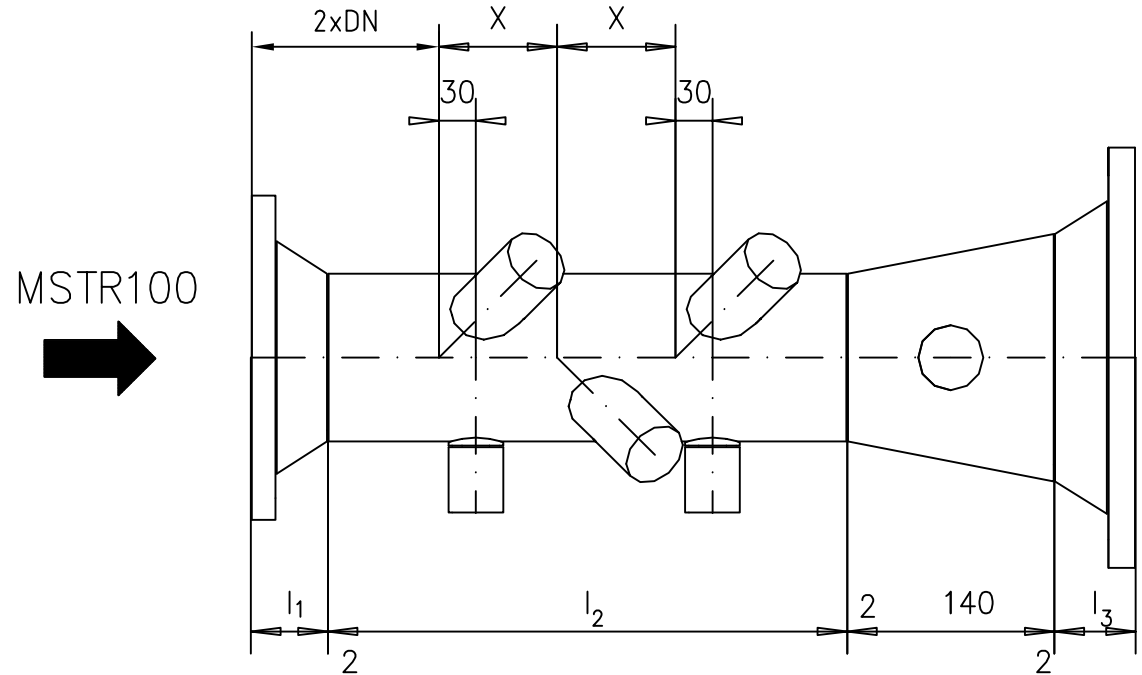
Die einschlägigen Schweißtechnischen Vorschriften sind einzuhalten  
 Wandstärkenübergänge sind mit einer Schrägen von 15° anzupassen.  
 HD-Anschweißmuffen sind mit konzentrischem Durchgang im vollen  
 Innendurchmesser der Muffe bis ins Rohr aufzuschweißen.

lfd Nr.	Stck Zahl	Benennung DIN Werkstoff (ggfs. Werkstoffbez. alt)	APZ
6	1	Reduzierung DIN EN 10253-2, L240NB DP16-40bar; L290NB, L360NB DP80bar	3.1
5	5	HD-Anschweißmuffe DP100bar, R3/4", 50mm lang	3.1
4	2	HD-Anschweißmuffe DP100bar, R1/2", 45mm lang	3.1
3	1	Vorschweißflansch DIN EN 1092-1, S235JR (RSt37-2) DP16bar; P250GH (C22.8) DP25-40bar; ANSI600RF ASTM A105/C21	3.1
2	1	Rohr DIN EN 10208-1, L240NB DP16-40bar; L290NB, L360NB DP80bar	3.1/3.2
1	1	Vorschweißflansch DIN EN 1092-1, S235JR (RSt37-2) DP16bar; P250GH (C22.8) DP25-40bar; ANSI600RF ASTM A105/C21	3.1

Ersatz:		Anlagentyp: <b>terraneTS-Typenblatt</b>		
Ersetzt:		Benennung: <b>Anschluss BMU / ZMU</b>		
Datum: 08.07.04		<b>Passtück DN150-400/100-300, DP16-80 bar</b>		
gezeichnet: Wehr				
gepr./ges.:		Zeichnungsnr. <b>T3.11</b>		
Maßstab: -			Revision <b>C</b>	
C	31.07.2018	Guballa	Fachgebiet: Betriebs-	an-
B	11.09.2012	Guballa		
A	09.2007	Guballa	anlage:	
Rev	Datum	Name	Dd	



8 7 6 5 4 3 2 1



80	100	108	8.5	114.3x 8.8	372	80	150	124	11.0			80		114.3x168,3x11.0			750
40	100	65	3.6	114.3x 6.3	414	40	150	75	4.5			80		114.3x168,3x 7.1			700
25	100	65	3.6	114.3x 6.3	414	25	150	75	4.5			80		114.3x168,3x 7.1			700
25	100	65	3.6	114.3x 6.3	434	16	150	55	4.5			80		114.3x168,3x 7.1			700
16	100	52	3.6	114.3x 6.3	447	16	150	55	4.5			80		114.3x168,3x 7.1			700
80	80	89	7.6	88.9x 8.0	391	80	150	124	11.0			90		88.9x168,3x11.0			750
40	80	58	3.2	88.9x 5.6	429	40	150	75	4.5			90		88.9x168,3x 7.1			700
25	80	58	3.2	88.9x 5.6	421	25	150	75	4.5			90		88.9x168,3x 7.1			700
25	80	58	3.2	88.9x 5.6	391	16	150	55	4.5			90		88.9x168,3x 7.1			650
16	80	50	3.2	88.9x 5.6	399	16	150	55	4.5			90		88.9x168,3x 7.1			650
80	80	89	7.6	88.9x 8.0	357	80	100	108	8.5			90		88.9x114,3x11.0			700
40	80	58	3.2	88.9x 5.6	431	40	100	65	3.6			90		88.9x114,3x 7.1			700
25	80	58	3.2	88.9x 5.6	431	25	100	65	3.6			90		88.9x114,3x 7.1			700
25	80	58	3.2	88.9x 5.6	394	16	100	52	3.6			90		88.9x114,3x 7.1			650
16	80	50	3.2	88.9x 5.6	402	16	100	52	3.6			90		88.9x114,3x 7.1			650
DP	DN	l1	s	DN x s	l2	DP	DN	l3	s			x		D1 x D2 x s			L
				Flansch Pos.1	Rohr Pos.2					Flansch Pos.3				Reduzierung Pos.6			

Die einschlägigen Schweißtechnischen Vorschriften sind einzuhalten  
 Wandstärkenübergänge sind mit einer Schrägen von 15° anzupassen.  
 HD-Anschweißmuffen sind mit konzentrischem Durchgang im vollen  
 Innendurchmesser der Muffe bis ins Rohr aufzuschweißen.

6	1	Reduzierung DIN EN 10253-2, L240NB DP16-40bar; L290NB, L360NB DP80bar	3.1
5	5	HD-Anschweißmuffe DP100bar, R3/4", 75mm lang	3.1
4	2	HD-Anschweißmuffe DP100bar, R1/2", 45mm lang	3.1
3	1	Vorschweißflansch DIN EN 1092-1, S235JR (RSt37-2) DP16bar; P250GH (C22.8) DP25-40bar; ANSI600RF ASTM A105/C21	3.1
2	1	Rohr DIN EN 10208-1, L240NB DP16-40bar; L290NB, L360NB DP80bar	3.1/3.2
1	1	Vorschweißflansch DIN EN 1092-1, S235JR (RSt37-2) DP16bar; P250GH (C22.8) DP25-40bar; ANSI600RF ASTM A105/C21	3.1
lfd Nr.	Stck Zahl	Benennung DIN Werkstoff (ggfs. Werkstoffbez. alt)	APZ

Anlagentyp: terranets-Typenblatt	
Ersatz:	Benennung: Anschluss BMU / ZMU Passtück DN80-100/150, DP16-80 bar
Ersetzt:	
Datum: 08.07.04	
gezeichnet: Wehr	
gepr./ges.:	Zeichnungsnr. T3.12
Maßstab: -	
C 31.07.2018 Guballa	Revision C
B 11.09.2012 Guballa	
A 09.2007 Guballa	Fachgebiet: Betriebsanlage:
Rev Datum Name	

F

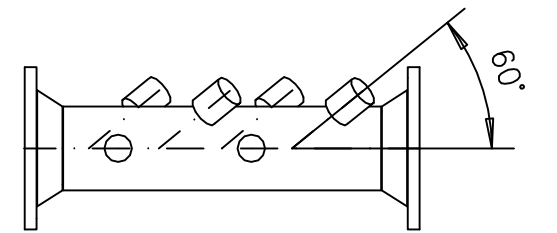
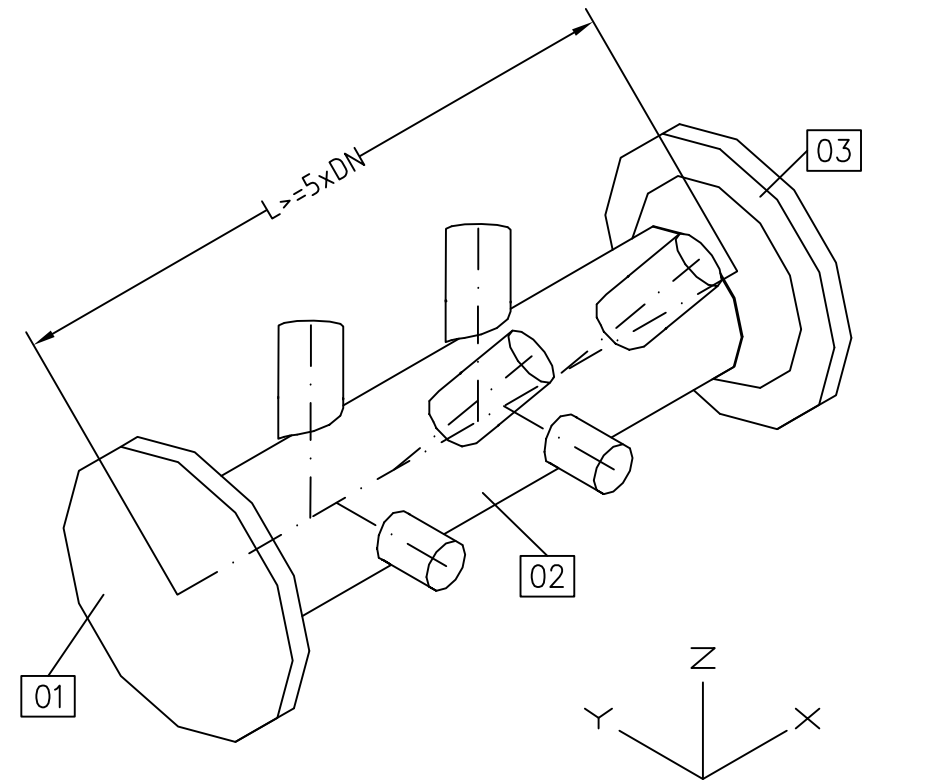
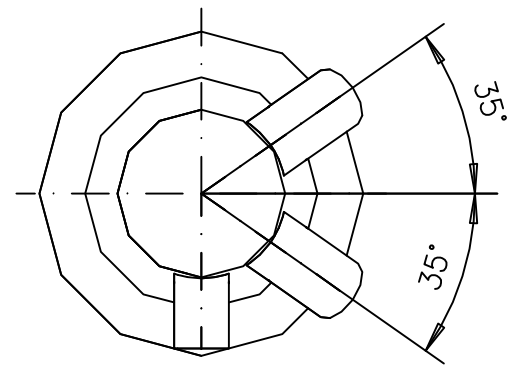
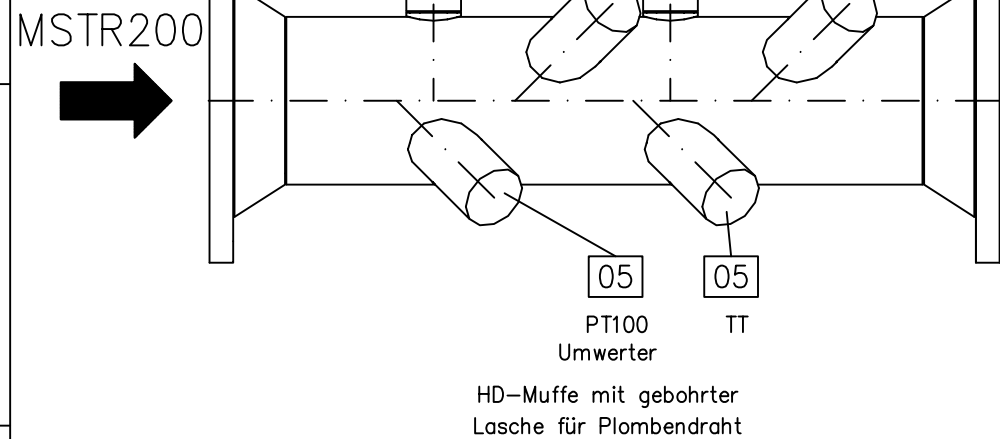
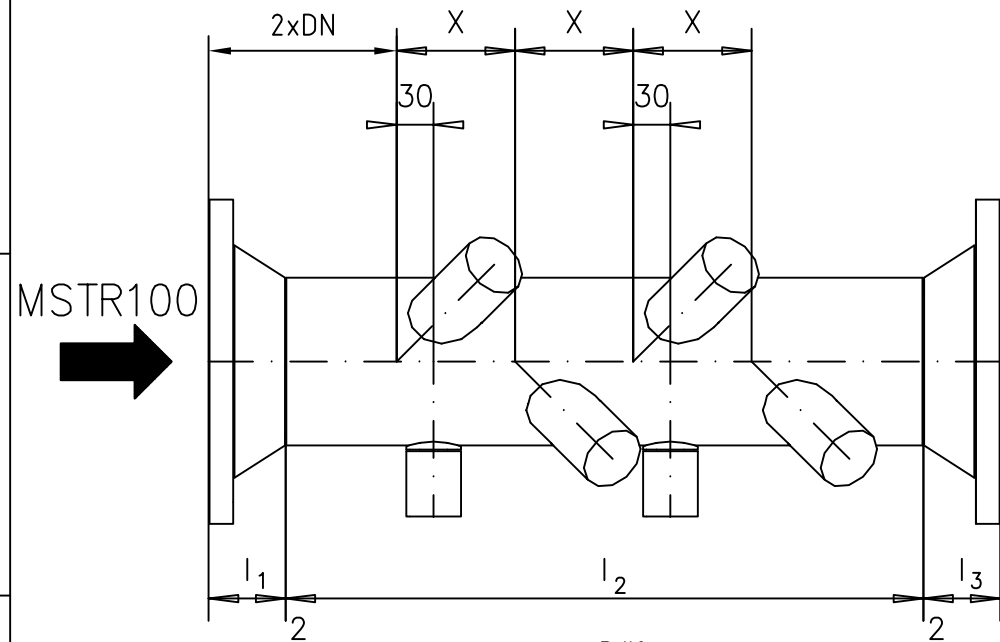
E

D

C

B

A



Die einschlägigen Schweißtechnischen Vorschriften sind einzuhalten  
 Wandstärkenübergänge sind mit einer Schrägen von 15° anzupassen.  
 HD-Anschweißmuffen sind mit konzentrischem Durchgang im vollen  
 Innendurchmesser der Muffe bis ins Rohr aufzuschweißen.

80	100	108	8.5	114.3x	8.8	430	80	100	108	8.5			75					650
40	100	65	3.6	114.3x	6.3	466	40	100	65	3.6			75					600
25	100	65	3.6	114.3x	6.3	466	25	100	65	3.6			75					600
25	100	65	3.6	114.3x	6.3	479	16	100	52	3.6			75					600
16	100	52	3.6	114.3x	6.3	492	16	100	52	3.6			75					600
80	80	89	7.6	88.9x	8.0	468	80	80	89	7.6			90					650
40	80	58	3.2	88.9x	5.6	480	40	80	58	3.2			90					600
25	80	58	3.2	88.9x	5.6	480	25	80	58	3.2			90					600
25	80	58	3.2	88.9x	5.6	488	16	80	50	3.2			90					600
25	80	58	3.2	88.9x	5.6	496	16	80	50	3.2			90					600
DP	DN	l1	s	DN x s	l2	DP	DN	l3	s				x					L
Flansch	Pos.1			Rohr	Pos.2	Flansch	Pos.3											

5	5	HD-Anschweißmuffe DP100bar, R3/4", 75mm lang	3.1
4	2	HD-Anschweißmuffe DP100bar, R1/2", 45mm lang	3.1
3	1	Vorschweißflansch DIN EN 1092-1, S235JR (RSt37-2) DP16bar; P250GH (C22.8) DP25-40bar; ANSI600RF ASTM A105/C21	3.1
2	1	Rohr DIN EN 10208-1, L240NB DP16-40bar; L290NB, L360NB DP80bar	3.1/3.2
1	1	Vorschweißflansch DIN EN 1092-1, S235JR (RSt37-2) DP16bar; P250GH (C22.8) DP25-40bar; ANSI600RF ASTM A105/C21	3.1
lfd Nr.	Stck Zahl	Benennung DIN Werkstoff (ggfs. Werkstoffbez. alt)	APZ

Anlagentyp: terranets-Typenblatt	
Benennung: Anschluss BMU / ZMU	
Passestück DN80-100, DP16-80 bar	
Zeichnungsnr. T3.13	Revision C
Erstausg.:	
Ersetzt:	
Datum: 08.07.04	
gezeichnet: Wehr	
gepr./ges.:	
Maßstab: -	
C 31.07.2018 Guballa	
B 11.09.2012 Guballa	
A 09.2007 Guballa	
Rev Datum Name	
Fachgebiet: Betriebs-	anlange:
Dd	



---

## **Bestätigung MOP und Betriebsbereitschaft des angeschlossenen Netzes**

Benennung der terrane**ts** bw GmbH-Leitung:

Netzkopplungspunkt (NKP):

NKP-Nr.:

terrane**ts** bw GmbH-Betriebsanlage:

Netzkopplungspartner:

Benennung des angeschlossenen Netzes:

Der Netzkopplungspartner erklärt hiermit, dass

1. der maximal zulässige Betriebsdruck (MOP) in seinem angeschlossenen, o. g. Netz  
bar beträgt.
2. das o. g. Netz betriebsbereit ist
3. und somit die Befüllung seines Netzes mit Erdgas bis zu einem Betriebsdruck (OP)  
von bar erfolgen kann.

Der Netzkopplungspartner bestätigt die Richtigkeit dieser Angaben und wird terrane**ts** bw GmbH von künftigen Änderungen des maximal zulässigen Betriebsdruckes unverzüglich informieren.

\_\_\_\_\_  
Ort, Datum

\_\_\_\_\_  
Stempel, Unterschrift

Verteiler:

terrane**ts** bw GmbH-Dp (Original)

terrane**ts** bw GmbH-Betriebsanlage

terrane**ts** bw-Dd

Netzkopplungspartner



## Kartenbelegung Stationskontrollgerät gasnet M1n+ für Neuanlagen

Kartenplatz	Kartentyp	Kanal	Signal	Bezeichnung	Bemerkung
1	MFE 11	1	Meldeeingang	Differenzdruck Filter 1	
1	MFE 11	2	Meldeeingang	SAV Schiene Schiene 1 Stufe 1	
1	MFE 11	3	Meldeeingang	SAV Schiene Schiene 1 Stufe 2	
1	MFE 11	4	Meldeeingang	Niveaustand Filter 1 Stufe 1	wenn vorhanden
1	MFE 11	5	Meldeeingang	Niveaustand Filter 1 Stufe 2	wenn vorhanden
1	MFE 11	6	Meldeeingang	SBV Schiene 1	
1	MFE 11	7	Meldeeingang	Bypass DKZ 1 oder Wartungsbedarf USZ 1	wenn vorhanden
1	MFE 11	8	Meldeeingang	Schalter Wartungsmodus Stationskontrollgerät	
1	MFE 11	9	Analogeingang	Eingangsdruck	
1	MFE 11	10	Analogeingang	Messdruck Schiene 1	
1	MFE 11	11	Analogeingang	Messtemperatur Schiene 1	
2	MFE 11	1	Meldeeingang	Differenzdruck Filter 2	
2	MFE 11	2	Meldeeingang	SAV Schiene Schiene 2 Stufe 1	
2	MFE 11	3	Meldeeingang	SAV Schiene Schiene 2 Stufe 2	
2	MFE 11	4	Meldeeingang	Niveaustand Filter 1 Stufe 1	wenn vorhanden
2	MFE 11	5	Meldeeingang	Niveaustand Filter 1 Stufe 2	wenn vorhanden
2	MFE 11	6	Meldeeingang	Bypass DKZ 2 oder Wartungsbedarf USZ 2	wenn vorhanden
2	MFE 11	7	Meldeeingang	Messstrecke 1 zur Verrechnung	wenn vorhanden
2	MFE 11	8	Meldeeingang	Messstrecke 2 zur Verrechnung	wenn vorhanden
2	MFE 11	9	Analogeingang	Ausgangsdruck	nur bei nachgeschaltete Druckregelschiene
2	MFE 11	10	Analogeingang	Messdruck Schiene 2	wenn vorhanden
2	MFE 11	11	Analogeingang	Messtemperatur Schiene 2	wenn vorhanden
3	MFE 11	1	Meldeeingang	Vorlauftemperatur Heizkreis 1 min	
3	MFE 11	2	Meldeeingang	Vorlauftemperatur Heizkreis 2 min	wenn vorhanden
3	MFE 11	3	Meldeeingang	Wasserdruck Heizung min	
3	MFE 11	4	Meldeeingang	Sammelstörung Heizung	wenn vorhanden
3	MFE 11	5	Meldeeingang	Druck Heizgasregelschiene <min	über Kontaktmanometer
3	MFE 11	6	Meldeeingang	Druck Heizgasregelschiene >max	über Kontaktmanometer
3	MFE 11	7	Meldeeingang	230V gestört	
3	MFE 11	8	Meldeeingang	24V gestört	
3	MFE 11	9	Analogeingang	Ausgangstemperatur	nur bei nachgeschaltete Druckregelschiene
3	MFE 11	10	Analogeingang	2.Gaswarnanlage 4-20 mA	



Kartenplatz	Kartentyp	Kanal	Signal	Bezeichnung	Bemerkung
3	MFE 11	11	Analogeingang	1.Gaswarnanlage 4-20 mA	
4	Reserve			Für weitere Meldungen oder Analogwerte aus nachgeschalteten Anlageteilen	
5	MFA 8	1	Kontaktausgang	Alarm M1	
5	MFA 8	2	Meldeausgang	Warnung M1	
5	MFA 8	3	Meldeausgang	Hinweis M1	
5	MFA 8	4	Meldeausgang	Wartungsmodus M1	
5	MFA 8	5	Analogausgang		
5	MFA 8	6	Analogausgang		
5	MFA 8	7	Analogausgang		
5	MFA 8	8	Analogausgang		
6	Reserve			Ausgangskarte Option Kunde	
7	Reserve				
8	CPU M1n	Schnittstelle 1	DSfG		
8	CPU M1n	Schnittstelle 2	TCP-IP		

Ausgangsdruck  
Ausgangstemperatur  
SAV 2 nachgeschaltete Druckregelschiene  
SBV Schiene 2 bzw. nachgeschaltete Druckregelschiene

Meldungen sind  
notwendig, wenn Kontroll-  
und Wartungsarbeiten  
der nachgeschalteten  
Anlagenteile terranets bw  
obliegen.

**Alle Meldungen, mit Ausnahme der Meldung Schalter Wartungsmodus, sind als sogenannte Gutmeldung auszuführen.**

**MSTR 1 und 2, alle Eingänge extern Ex-getrennt**

**Gerät ist in 19" 1/2 Baubreite auszuführen**

## Kartenbelegung Stationskontrollgerät gasnet M1n+ für Anlagenumrüstung

Kartenplatz	Kartentyp	Kanal	Signal	Bezeichnung	Bezeichnung
1	ExMFE 5	1	Meldeeingang	Differenzdruck Filter 1	
1	ExMFE 5	2	Meldeeingang	Niveaustand Filter 1 Stufe 1	
1	ExMFE 5	3	Meldeeingang	Niveaustand Filter 1 Stufe 2	
1	ExMFE 5	4	Widerstandseingang PT100	Messtemperatur Schiene 1	
1	ExMFE 5	5.1	HART - Eingang Kanal 1	Messdruck Schiene 1	
1	ExMFE 5	5.2	HART - Eingang Kanal 2	Eingangsdruck	
1	ExMFE 5	5.3	HART - Eingang Kanal 3		
1	ExMFE 5	5.4	HART - Eingang Kanal 4		
2	ExMFE 5	1	Meldeeingang	Differenzdruck Filter 2	
2	ExMFE 5	2	Meldeeingang	Niveaustand Filter 2 Stufe 1	wenn vorhanden
2	ExMFE 5	3	Meldeeingang	Niveaustand Filter 2 Stufe 2	wenn vorhanden
2	ExMFE 5	4	Widerstandseingang PT100	Messtemperatur Schiene 2	wenn vorhanden
2	ExMFE 5	5.1	HART - Eingang Kanal 1	Messdruck Schiene 2	wenn vorhanden
2	ExMFE 5	5.2	HART - Eingang Kanal 2		
2	ExMFE 5	5.3	HART - Eingang Kanal 3		
2	ExMFE 5	5.4	HART - Eingang Kanal 4		
3	MFE 11	1	Meldeeingang	SAV Schiene Schiene 1 Stufe 1	
3	MFE 11	2	Meldeeingang	SAV Schiene Schiene 1 Stufe 2	
3	MFE 11	3	Meldeeingang	SAV Schiene Schiene 2 Stufe 1	
3	MFE 11	4	Meldeeingang	SAV Schiene Schiene 2 Stufe 2	
3	MFE 11	5	Meldeeingang	SBV	
3	MFE 11	6	Meldeeingang	Differenzdruck DKZ / Wartungsbedarf USZ 1	wenn vorhanden
3	MFE 11	7	Meldeeingang	Differenzdruck DKZ / Wartungsbedarf USZ 2	wenn vorhanden
3	MFE 11	8	Meldeeingang	Wartungsschalter	
3	MFE 11	9	Analogeingang		
3	MFE 11	10	Analogeingang		
3	MFE 11	11	Analogeingang		
4	MFE 11	1	Meldeeingang	Vorlauftemperatur Heizkreis 1 min	
4	MFE 11	2	Meldeeingang	Vorlauftemperatur Heizkreis 2 min	wenn vorhanden

Kartenplatz	Kartentyp	Kanal	Signal	Bezeichnung	Bezeichnung
4	MFE 11	3	Meldeeingang	Wasserdruck Heizung min	
4	MFE 11	4	Meldeeingang	Sammelstörung Heizung	wenn vorhanden
4	MFE 11	5	Meldeeingang	Druck Heizgasregelschiene <min	über Kontaktmanometer
4	MFE 11	6	Meldeeingang	Druck Heizgasregelschiene >max	über Kontaktmanometer
4	MFE 11	7	Meldeeingang	Messstrecke 1 zur Verrechnung	wenn vorhanden
4	MFE 11	8	Meldeeingang	Messstrecke 2 zur Verrechnung	wenn vorhanden
4	MFE 11	9	Analogeingang		
4	MFE 11	10	Analogeingang	2.Gaswarnanlage 4-20 mA	
4	MFE 11	11	Analogeingang	1.Gaswarnanlage 4-20 mA	
5	MFE 11	1	Meldeeingang		Option
5	MFE 11	2	Meldeeingang		falls weitere (nachgeschaltete)
5	MFE 11	3	Meldeeingang		Signale verarbeitet werden müssen
5	MFE 11	4	Meldeeingang		
5	MFE 11	5	Meldeeingang		
5	MFE 11	6	Meldeeingang		
5	MFE 11	7	Meldeeingang		
5	MFE 11	8	Meldeeingang		
5	MFE 11	9	Analogeingang		
5	MFE 11	10	Analogeingang		
5	MFE 11	11	Analogeingang		
6	MFA 8	1	Kontaktausgang	Alarm M1	
6	MFA 8	2	Meldeausgang	Warnung M1	
6	MFA 8	3	Meldeausgang	Hinweis M1	
6	MFA 8	4	Meldeausgang	Wartungsmodus M1	
6	MFA 8	5	Analogausgang		
6	MFA 8	6	Analogausgang		
6	MFA 8	7	Analogausgang		
6	MFA 8	8	Analogausgang		
7	Reserve			Ausgangskarte Option Kunde	
8	CPU M1n	Schnittstelle 1	DSfG		
8	CPU M1n	Schnittstelle 2	TCP-IP		

**Alle Meldungen, mit Ausnahme der Meldung Schalter Wartungsmodus, sind als sogenannte Gutmeldung auszuführen.**

**MSTR 1 und 2, Eingänge teilweise Ex-Eingangskarten, teilweise extern Ex-getrennt  
Gerät ist in 19" 1/2 Baubreite auszuführen.**

## Dokumentation Gas-Druckregel- und Messanlagen

### Projekt:

<i>Unterteilung</i>	<i>Art</i>	<i>Dokumente</i>	<b>Auftragnehmer</b>	<b>Auftraggeber</b>	<b>Neubau</b>	<b>Umbau</b>
<b>Register 1</b>	<b>Bescheinigungen</b>	Gutachterliche Äußerung gem. § 5.1 GasHDrLtgV	<input type="checkbox"/>	<input checked="" type="checkbox"/>	<input type="checkbox"/>	<input type="checkbox"/>
		Vorabbescheinigung gem. § 6.1 GasHDrLtgV	<input type="checkbox"/>	<input checked="" type="checkbox"/>	<input type="checkbox"/>	<input type="checkbox"/>
		Schlussbescheinigung gem. § 6.2 GasHDrLtgV	<input type="checkbox"/>	<input checked="" type="checkbox"/>	<input type="checkbox"/>	<input type="checkbox"/>
		Anhörung nach § 7.2 GasHDrLtgV	<input type="checkbox"/>	<input checked="" type="checkbox"/>	<input type="checkbox"/>	<input type="checkbox"/>
		Bescheinigung nach G 491/492	<input type="checkbox"/>	<input checked="" type="checkbox"/>	<input type="checkbox"/>	<input type="checkbox"/>
		Bescheinigung gem. G 498 (Filter)	<input type="checkbox"/>	<input checked="" type="checkbox"/>	<input type="checkbox"/>	<input type="checkbox"/>
		Bescheinigung gem. G 498 (Vorwärmer)	<input type="checkbox"/>	<input checked="" type="checkbox"/>	<input type="checkbox"/>	<input type="checkbox"/>
		§ 5 GasHDrLtgV - Anzeige	<input type="checkbox"/>	<input checked="" type="checkbox"/>	<input type="checkbox"/>	<input type="checkbox"/>
		§ 5 GasHDrLtgV - Nichtbeanstandungsbescheid	<input type="checkbox"/>	<input checked="" type="checkbox"/>	<input type="checkbox"/>	<input type="checkbox"/>
		Bescheinigung Sicherheitseinrichtungen gem. Abs. 7 des Anhangs zu § 3 Abs. 1 GasHDrLtgV	<input type="checkbox"/>	<input checked="" type="checkbox"/>	<input type="checkbox"/>	<input type="checkbox"/>
		Druckstaffelungsdiagramm	<input type="checkbox"/>	<input checked="" type="checkbox"/>	<input type="checkbox"/>	<input type="checkbox"/>
		Bestätigung max. zul. Betriebsdruck nachgesch. Anl.	<input type="checkbox"/>	<input checked="" type="checkbox"/>	<input type="checkbox"/>	<input type="checkbox"/>
		Sachverst.-Tätigkeit einschl. Vereinbarung	<input type="checkbox"/>	<input checked="" type="checkbox"/>	<input type="checkbox"/>	<input type="checkbox"/>
		Explosionsschutzdokument	<input checked="" type="checkbox"/>	<input checked="" type="checkbox"/>	<input type="checkbox"/>	<input type="checkbox"/>
		Fertigmeldung/Änderung	<input checked="" type="checkbox"/>	<input checked="" type="checkbox"/>	<input type="checkbox"/>	<input type="checkbox"/>
		Prüfbescheinigung der Eingangsleitung	<input checked="" type="checkbox"/>	<input type="checkbox"/>	<input type="checkbox"/>	<input type="checkbox"/>
		Prüfbescheinigung der Ausgangsleitung	<input checked="" type="checkbox"/>	<input type="checkbox"/>	<input type="checkbox"/>	<input type="checkbox"/>
		Durchstrahlungsprüfung der Stationseinbindenähte	<input checked="" type="checkbox"/>	<input type="checkbox"/>	<input type="checkbox"/>	<input type="checkbox"/>
		ggfs. Bauvertrag	<input type="checkbox"/>	<input checked="" type="checkbox"/>	<input type="checkbox"/>	<input type="checkbox"/>
		Erdgasliefervertrag	<input type="checkbox"/>	<input checked="" type="checkbox"/>	<input type="checkbox"/>	<input type="checkbox"/>
Betriebs-, Instandhaltungsvereinbarung	<input type="checkbox"/>	<input checked="" type="checkbox"/>	<input type="checkbox"/>	<input type="checkbox"/>		
<b>Register 2</b>	<b>Gebäude und zug. Protokolle</b>	Übersichtsplan	<input type="checkbox"/>	<input checked="" type="checkbox"/>	<input type="checkbox"/>	<input type="checkbox"/>
		Gebäudepläne, Gebäudebeschreibung	<input checked="" type="checkbox"/>	<input type="checkbox"/>	<input type="checkbox"/>	<input type="checkbox"/>
		Baugesuch	<input checked="" type="checkbox"/>	<input checked="" type="checkbox"/>	<input type="checkbox"/>	<input type="checkbox"/>
		Baugenehmigung	<input type="checkbox"/>	<input checked="" type="checkbox"/>	<input type="checkbox"/>	<input type="checkbox"/>
		Statik Filterbühne	<input checked="" type="checkbox"/>	<input type="checkbox"/>	<input type="checkbox"/>	<input type="checkbox"/>
		Abnahmeprotokoll Hochbau und Außenanlage	<input checked="" type="checkbox"/>	<input type="checkbox"/>	<input type="checkbox"/>	<input type="checkbox"/>
		Abnahmeprotokoll Bezirksschornsteinfeger	<input checked="" type="checkbox"/>	<input type="checkbox"/>	<input type="checkbox"/>	<input type="checkbox"/>
<b>Register 3</b>	<b>E-Protokolle, UVV,...</b>	Abnahmeprotokoll innerer Blitzschutz	<input checked="" type="checkbox"/>	<input type="checkbox"/>	<input type="checkbox"/>	<input type="checkbox"/>
		Abnahmeprotokoll äußerer Blitzschutz	<input checked="" type="checkbox"/>	<input type="checkbox"/>	<input type="checkbox"/>	<input type="checkbox"/>
		Abnahmeprotokoll Bodenableitwiderstand	<input checked="" type="checkbox"/>	<input type="checkbox"/>	<input type="checkbox"/>	<input type="checkbox"/>
		Bestätigung Einhaltung der UVV "Elektr. Anlagen und Betriebsmittel"	<input checked="" type="checkbox"/>	<input type="checkbox"/>	<input type="checkbox"/>	<input type="checkbox"/>
		Übergabebericht und Prüfprotokolle E-Anlagen und Betriebsmittel	<input checked="" type="checkbox"/>	<input type="checkbox"/>	<input type="checkbox"/>	<input type="checkbox"/>
		Installationsbescheinigung gem. BetrSichV, Anhang 4	<input checked="" type="checkbox"/>	<input type="checkbox"/>	<input type="checkbox"/>	<input type="checkbox"/>
		PTB-Bescheinigungen/ ATEX...	<input checked="" type="checkbox"/>	<input type="checkbox"/>	<input type="checkbox"/>	<input type="checkbox"/>
<b>Register 4</b>	<b>Pläne, Stücklisten</b>	Fließschema	<input checked="" type="checkbox"/>	<input type="checkbox"/>	<input type="checkbox"/>	<input type="checkbox"/>
		Konstruktionspläne (Rohr-, Aufstellungs-, Montagepläne)	<input checked="" type="checkbox"/>	<input type="checkbox"/>	<input type="checkbox"/>	<input type="checkbox"/>
		Stücklisten	<input checked="" type="checkbox"/>	<input type="checkbox"/>	<input type="checkbox"/>	<input type="checkbox"/>

Unterteilung	Art	Dokumente	Auftragnahme	Auftraggeber	Neubau	Umbau
<b>Register 5</b>	<b>Schweiß., DS,...</b>	Durchstrahlungsprüfung	<input checked="" type="checkbox"/>	<input type="checkbox"/>	<input type="checkbox"/>	<input type="checkbox"/>
		Quali-/Prüfzeugnis Ds-Prüfung Person	<input checked="" type="checkbox"/>	<input type="checkbox"/>	<input type="checkbox"/>	<input type="checkbox"/>
		Ultraschallprüfung	<input checked="" type="checkbox"/>	<input type="checkbox"/>	<input type="checkbox"/>	<input type="checkbox"/>
		Quali-/Prüfzeugnis Us-Prüfung Person	<input checked="" type="checkbox"/>	<input type="checkbox"/>	<input type="checkbox"/>	<input type="checkbox"/>
		Oberflächenriss-Prüfprotokoll (Farbeindringprüfung)	<input checked="" type="checkbox"/>	<input type="checkbox"/>	<input type="checkbox"/>	<input type="checkbox"/>
		Schweißnahtplan	<input checked="" type="checkbox"/>	<input type="checkbox"/>	<input type="checkbox"/>	<input type="checkbox"/>
		Schweißerzeugnisse	<input checked="" type="checkbox"/>	<input type="checkbox"/>	<input type="checkbox"/>	<input type="checkbox"/>
		Bescheinigung Schweißaufsicht	<input checked="" type="checkbox"/>	<input type="checkbox"/>	<input type="checkbox"/>	<input type="checkbox"/>
		Qualifikation Schweißpersonal	<input checked="" type="checkbox"/>	<input type="checkbox"/>	<input type="checkbox"/>	<input type="checkbox"/>
		Qualifikation Schweißaufsicht	<input checked="" type="checkbox"/>	<input type="checkbox"/>	<input type="checkbox"/>	<input type="checkbox"/>
		Nachweis Eignung des Schweißverfahrens	<input checked="" type="checkbox"/>	<input type="checkbox"/>	<input type="checkbox"/>	<input type="checkbox"/>
<b>Register 6</b>	<b>Prüfungen, Nachweise</b>	Bescheinigung Fachunternehmen gem. G 493	<input checked="" type="checkbox"/>	<input type="checkbox"/>	<input type="checkbox"/>	<input type="checkbox"/>
		Bestätigung Bauaufsicht	<input checked="" type="checkbox"/>	<input type="checkbox"/>	<input type="checkbox"/>	<input type="checkbox"/>
		Erklärung Errichter/Hersteller gem. G 491	<input checked="" type="checkbox"/>	<input type="checkbox"/>	<input type="checkbox"/>	<input type="checkbox"/>
		Erklärung des Bauherrn	<input type="checkbox"/>	<input checked="" type="checkbox"/>	<input type="checkbox"/>	<input type="checkbox"/>
		Erklärung des Betreibers gem. § 8 GasHDrLtgV	<input checked="" type="checkbox"/>	<input checked="" type="checkbox"/>	<input type="checkbox"/>	<input type="checkbox"/>
		Dichtheits- und Festigkeitsprüfung	<input checked="" type="checkbox"/>	<input type="checkbox"/>	<input type="checkbox"/>	<input type="checkbox"/>
		Umstempelbescheinigung	<input checked="" type="checkbox"/>	<input type="checkbox"/>	<input type="checkbox"/>	<input type="checkbox"/>
		Erklärung Grund- und Deckanstriche	<input checked="" type="checkbox"/>	<input type="checkbox"/>	<input type="checkbox"/>	<input type="checkbox"/>
<b>Register 7</b>	<b>Schweißbaugruppen (Formteile)</b>	Übersichtsplan Formteile/ Isometrische Ansicht	<input checked="" type="checkbox"/>	<input type="checkbox"/>	<input type="checkbox"/>	<input type="checkbox"/>
		Isometrien Formteile	<input checked="" type="checkbox"/>	<input type="checkbox"/>	<input type="checkbox"/>	<input type="checkbox"/>
		Rohrbuch/Stückliste Formteile	<input checked="" type="checkbox"/>	<input type="checkbox"/>	<input type="checkbox"/>	<input type="checkbox"/>
<b>Register 8</b>	<b>Prüfbescheinigungen Materialien</b>	Nachweis über die Anforderungen sämtl. Materialien entspr. DIN 30690 - Prüfbescheinigungen gemäß DIN EN 10204				
		Bögen	<input checked="" type="checkbox"/>	<input type="checkbox"/>	<input type="checkbox"/>	<input type="checkbox"/>
		Flansche	<input checked="" type="checkbox"/>	<input type="checkbox"/>	<input type="checkbox"/>	<input type="checkbox"/>
		Isolierkupplungen	<input checked="" type="checkbox"/>	<input type="checkbox"/>	<input type="checkbox"/>	<input type="checkbox"/>
		Rohre	<input checked="" type="checkbox"/>	<input type="checkbox"/>	<input type="checkbox"/>	<input type="checkbox"/>
		Reduzierungen	<input checked="" type="checkbox"/>	<input type="checkbox"/>	<input type="checkbox"/>	<input type="checkbox"/>
		T-Stücke	<input checked="" type="checkbox"/>	<input type="checkbox"/>	<input type="checkbox"/>	<input type="checkbox"/>
		Muffen, Thredolets, Einschweißhülsen	<input checked="" type="checkbox"/>	<input type="checkbox"/>	<input type="checkbox"/>	<input type="checkbox"/>
		Rohrverschraubungen	<input checked="" type="checkbox"/>	<input type="checkbox"/>	<input type="checkbox"/>	<input type="checkbox"/>
		Dichtungen	<input checked="" type="checkbox"/>	<input type="checkbox"/>	<input type="checkbox"/>	<input type="checkbox"/>
<b>Register 9</b>	<b>Prüfbescheinigungen Einzelgeräte</b>	Nachweis über die Anforderungen sämtl. Geräte entspr. DIN 30690 - Prüfbescheinigungen gemäß DIN EN 10204				
		Filter	<input checked="" type="checkbox"/>	<input type="checkbox"/>	<input type="checkbox"/>	<input type="checkbox"/>
		Vorwärmer	<input checked="" type="checkbox"/>	<input type="checkbox"/>	<input type="checkbox"/>	<input type="checkbox"/>
		Druckregelgeräte	<input checked="" type="checkbox"/>	<input type="checkbox"/>	<input type="checkbox"/>	<input type="checkbox"/>
		Sicherheitsabsperrventile	<input checked="" type="checkbox"/>	<input type="checkbox"/>	<input type="checkbox"/>	<input type="checkbox"/>
		Sicherheitsabblaseventile	<input checked="" type="checkbox"/>	<input type="checkbox"/>	<input type="checkbox"/>	<input type="checkbox"/>
		Gaszähler	<input checked="" type="checkbox"/>	<input type="checkbox"/>	<input type="checkbox"/>	<input type="checkbox"/>
		Kugelhähne, Apsperrschieber, Nadelventile	<input checked="" type="checkbox"/>	<input type="checkbox"/>	<input type="checkbox"/>	<input type="checkbox"/>
		Tauchhülsen	<input checked="" type="checkbox"/>	<input type="checkbox"/>	<input type="checkbox"/>	<input type="checkbox"/>
		Sonstige	<input checked="" type="checkbox"/>	<input type="checkbox"/>	<input type="checkbox"/>	<input type="checkbox"/>
				Muttern, Gewindebolzen	<input checked="" type="checkbox"/>	<input type="checkbox"/>
<b>Register 10</b>	<b>Betriebsanleitungen, Ersatzteillisten,...</b>	Betriebsanleitungen	<input checked="" type="checkbox"/>	<input type="checkbox"/>	<input type="checkbox"/>	<input type="checkbox"/>
		Ersatzteillisten	<input checked="" type="checkbox"/>	<input type="checkbox"/>	<input type="checkbox"/>	<input type="checkbox"/>
		Beschreibung der Anlage	<input checked="" type="checkbox"/>	<input type="checkbox"/>	<input type="checkbox"/>	<input type="checkbox"/>

## **Anlage 3 zum Netzanschlussvertrag: Kontaktdaten der Vertragspartner**

terrane**t**s bw GmbH benennt die nachstehend aufgeführten Kontaktdaten:

Dispatching	Tel.: +49 (0) 7 11 / 7812 - 12 20
(24h Erreichbarkeit)	Fax: +49 (0) 7 11 / 7812 - 1428
	E-Mail: <a href="mailto:dispatching@terrane&lt;b&gt;t&lt;/b&gt;s-bw.de">dispatching@terrane<b>t</b>s-bw.de</a>
	Mobil: +49172 7435 137*
	Satelliten Tel.: +8816 / 777 67 431*

\*) Nur bei Ausfall von -1220

Netzsteuerung und Störungsannahme terrane**t**s bw Netzgebiet Nord

NRM - Netzdienste Rhein-Main GmbH

Netzleitstelle	Tel.: +49 (0) 69 / 21 38 12 - 10
(24h Erreichbarkeit)	Fax: +49 (0) 69 / 707 1853
	E-Mail: <a href="mailto:gleitwar@nrm-netzdienste.de">gleitwar@nrm-netzdienste.de</a>

terrane**t**s bw GmbH

Tel.: +49 (0) 7 11 / 7812 - 0
Fax: +49 (0) 7 11 / 7812 - 12 96
E-Mail: <a href="mailto:info@terrane&lt;b&gt;t&lt;/b&gt;s-bw.de">info@terrane<b>t</b>s-bw.de</a>

(Zentrale, nur während der büroüblichen Arbeitszeiten)

Krisenvorsorge Gas  
(gassecurity)

Fax: +49 (0) 711 / 7812 - 361310
E-Mail: <a href="mailto:tnbw-gassecurity@terrane&lt;b&gt;t&lt;/b&gt;s-bw.de">tnbw-gassecurity@terrane<b>t</b>s-bw.de</a>

Der Netzanschlusspartner benennt die nachstehend aufgeführten Kontaktdaten:

*(Stelle, Erreichbarkeit)*

Tel.:

Fax:

E-Mail:

Mobil: \*

Satelliten Tel.: \*

\*) Nur bei Ausfall von *(Tel.)*

*(Ansprechpartner)*

Tel.:

Fax:

E-Mail:

Krisenvorsorge Gas

Fax:

(gassecurity)

E-Mail: